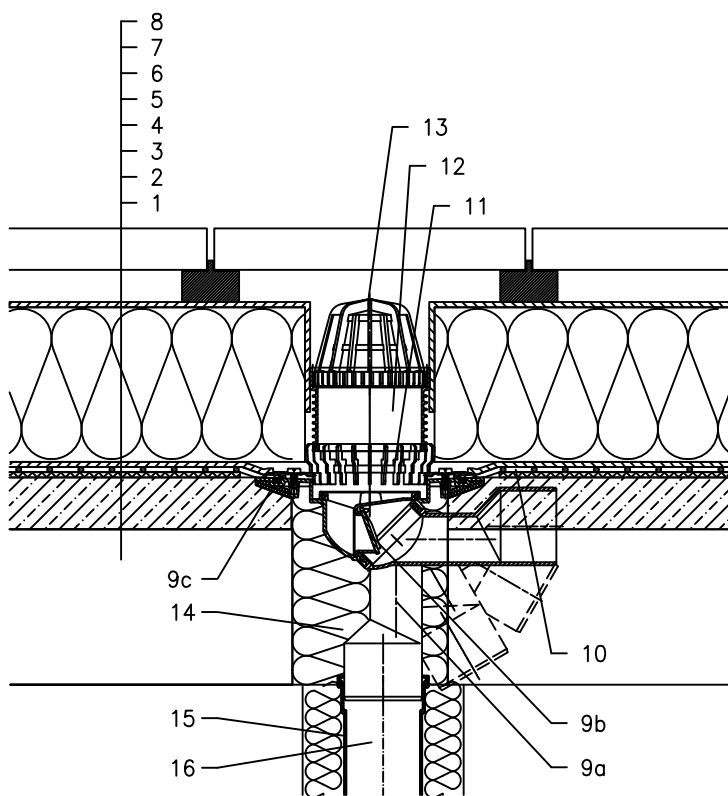


KROV S TOPLINSKOM IZOLACIJOM – PLOČNICI NA PODLOŠCIMA, OBRNUTI REDOSLIJED SLOJEVA
PLASTIČNA FOLIJA



- 1 NOSIVA KONSTRUKCIJA
- 2 BETON U PADU
- 3 DILATACIJSKI SLOJ
- 4 HIDROIZOLACIJA – FOLIJA (PVC, EPDM, PE, PP)
- 5 DILATACIJSKI I DRENAŽNI SLOJ
- 6 XPS TOPLINSKA IZOLACIJA
- 7 DILATACIJSKI SLOJ
- 8 PLOČNICI NA PODLOŠCIMA
- 9a KUČIŠTE SLIVNIKA HL80.3 S BRTVENOM PRIRUBNICOM
- 9b BRTVENA GARNITURA HL83.0 – BEZ FOLIJE, (SVENAMJENSKI ZA NENABORANE KROVNE FOLIJE) (alternativa HL83.P – KAD SE KORISE PVC FOLIJE)
- 9c ZATVARAČ ZADAHA OTPORAN NA SMRZAVANJE HL080.4E (NIJE UKLJUČEN U HL80.3)
- 10 PRETHODNO IZRADJEN DIO ZA BRTV. PRIRUBNICU, POGLEDATI DIO "DODACI"
- 11 PRSTEN ZA ODVODNJAVANJE HL180
- 12 PRODUŽNI ELEMENT HL340N
- 13 HVATAČ LIŠČA (UKLJUČEN U HL80.3), alt. HL181
- 14 MONTAŽNA PJENA
- 15 TERMOIZOLACIJA ODVODNE CIJEVI
- 16 ODVODNA CIJEV

NAPOMENA:

ZA ZAGRIJAVANJE SLIVNIKA MOŽETE KORISTITI GRIJAČ HL82 S AUTOMATSKIM REGULIRANJEM TOPLINE 18W/220V. (GRIJAČA TRAKA SE MORA OMOTATI OKO KUČIŠTA SLIVNIKA PRIJE UGRADNJE).
PREPORUČENE DIMENZIJE OTVORA ZA MONTAŽU U KONSTRUKCIJI: $\varnothing 185\text{mm}$, PRAVOKUTNI 185x340mm.
TIJEKOM UGRADNJE PRIPAZITE DA JE POZICIJA PRIRUBNICE NA NAJNIŽOJ RAZINI DRENAŽE. PREPORUČUJEMO DA JE POSTAVITE Približno 1cm ISPOD NAJNIŽE KOTE ESTRIHA. DA BI IZBJEGLI KONDENZIRANJE VODE, VODITE BRIGU O TOPLINSKOJ IZOLACIJI NA GRADILIŠTU.

132132BX