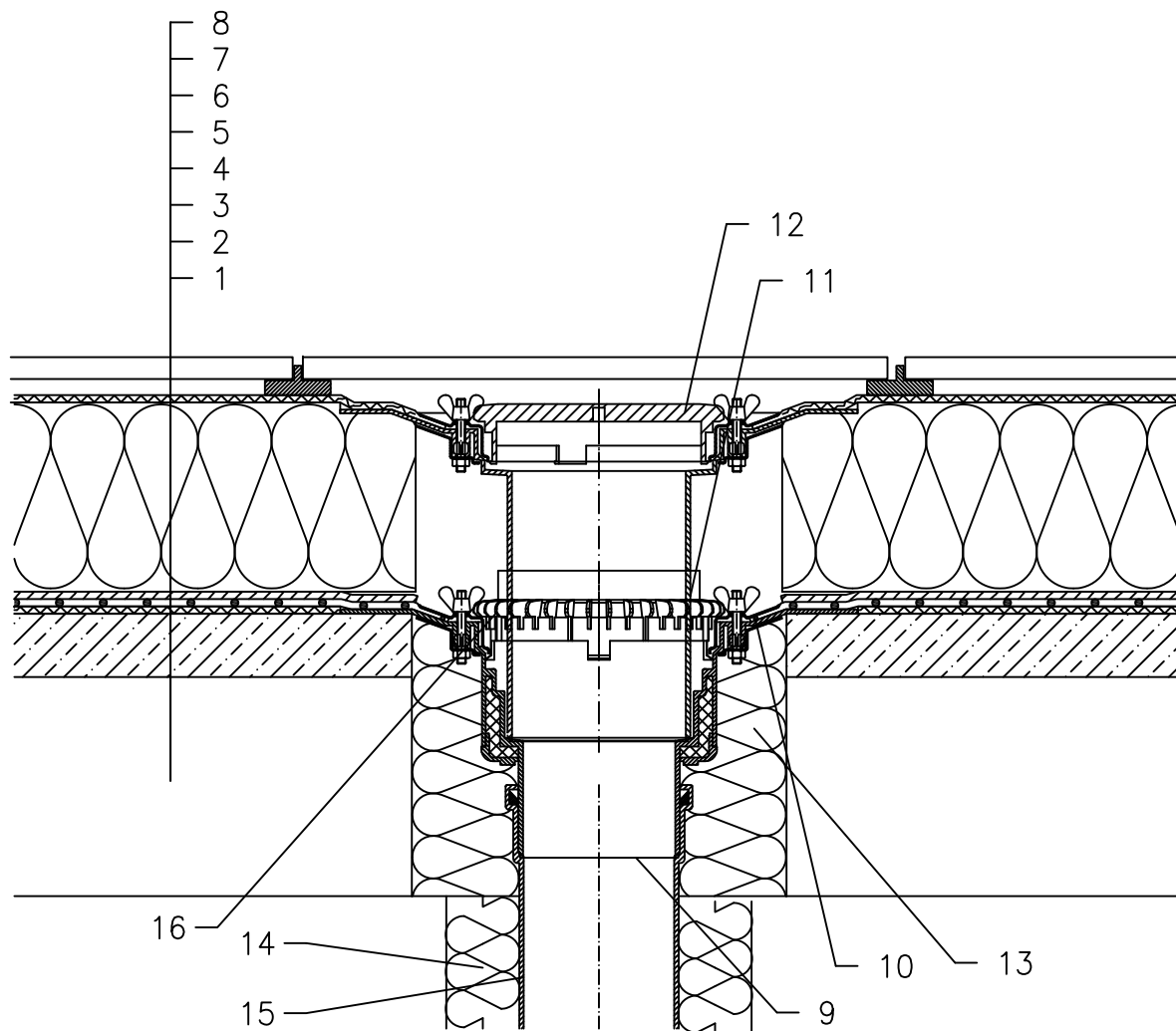


TOPLINSKI IZOLIRANI KROV – PROHODNI, OBRNUTI REDOSLIJED SLOJEVA STRUKTURE,
HIDROIZOLACIJA – FOLIJA (PVC, EPDM, PE, PP), PLOČNIK NA PODLOŠCIMA



- 1 NOSIVA KONSTRUKCIJA
- 2 BETON U PADU
- 3 ODVAJAJUĆI SLOJ
- 4 HIDROIZOLACIJA – FOLIJA (PVC, EPDM, PE, PP)
- 5 ODVAJAJUĆI I DRENAŽNI SLOJ
- 6 XPS TOPLINSKA IZOLACIJA
- 7 ODVAJAJUĆI SLOJ
- 8 PLOČNIK NA PODLOŠCIMA
- 9 SLIVNIK ZA RAVAN KROV HL62 SA TERMOIZOLIRANIM KUČIŠTEM, PRIRUBNICOM I INOX STEZNM PRSTENOM
(KROVNI SLIVNIK HL62P ZA PVC FOLIJE; ZA FPO FOLIJE BAZIRANE NA PP – KROVNI SLIVNIK HL62F)
- 10 IZOLACIJSKA MANŽETA (POGLEDATI PRIBOR)
- 11 NASTAVNI ELEMENT HL65 S PRIRUBNICOM I INOX STEZNM PRSTENOM
- 12 PLITKI HVATAČ LIŠĆA HL170
- 13 MONTAŽNA PJENA
- 14 TERMOIZOLACIJA ODVODNE CIJEVI
- 15 ODVODNA CIJEV
- 16 DRENAŽNI ELEMENT HL161

NAPOMENA:

MOŽE SE KORISTITI I KROVNI SLIVNIK HL62.1 SA GRIJAČEM (230V, 10–30WATI)
– KROVNI SLIVNIK HL62.1.P ZA PVC FOLIJE; ZA FPO FOLIJE BAZIRANE NA PP –
KROVNI SLIVNIK HL62.1F

DIMENZIJE OTVORA ZA MONTAŽU U KONSTRUKCIJI: OKRUGLI $\varnothing 255$ mm, PRAVOKUTNI 255X380 mm