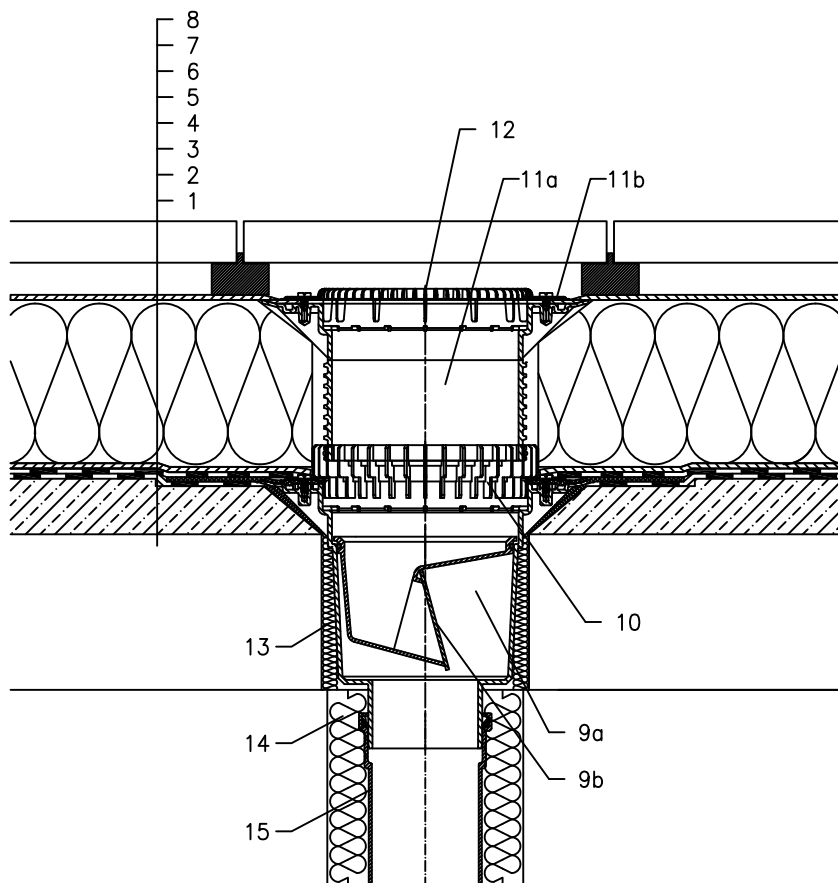


KROV S TOPLINSKOM IZOLACIJOM – PLOČNICI NA PODLOŠCIMA, OBRNUTI REDOSLIJED SLOJEVA  
BITUMENSKA FOLIJA



- 1 NOSIVA KONSTRUKCIJA
- 2 BETON U PADU
- 3 HIDROIZOLACIJA – BITUMENSKA FOLIJA LJEPLJENA ILI SAMO POLOŽENA
- 4 HIDROIZOLACIJA – BITUMENSKA FOLIJA
- 5 DRENAŽNI SLOJ
- 6 XPS TOPLINSKA IZOLACIJA
- 7 DILATACIJSKI SLOJ
- 8 PLOČNICI NA PODLOŠCIMA
- 9a KUČIŠTE SLIVNIKA HL616HK S BITUMENSKOM MEMBRANOM  $\varnothing 400$
- 9b SUHI PROTUZADAHNI UMETAK (KLAPNA) HL0606.3E
- 10 PRSTEN ZA ODVODNJAVANJE HL190
- 11a PRODUŽNI ELEMENT HL618 S BRTVENOM PRIRUBNICOM UKLJUČUJUĆI I O-RING BRTVU
- 11b BRTVENA GARNITURA HL86.0
- 12 PLITKI HVATAČ LIŠĆA HL191 PRSTEN ZA ODVODNJAVANJE HL190
- 13 MONTAŽNA PJENA
- 14 TERMOIZOLACIJA ODVODNE CIJEVI
- 15 ODVODNA CIJEV

NAPOMENA:

ZA ZAGRIJAVANJE SLIVNIKA MOŽETE KORISTITI GRIJAČ HL609 S AUTOMATSKIM REGULIRANJEM TOPLINE 36W/230V. (GRIJAČA TRAKA SE MORA OMOTATI OKO KUČIŠTA SLIVNIKA PRIJE UGRADNJE).  
PREPORUČENE DIMENZIJE OTVORA ZA MONTAŽU U KONSTRUKCIJI:  $\varnothing 290\text{mm}$ , ILI: KVADRATNI  $290 \times 290\text{mm}$   
TIJEKOM UGRADNJE PRIPAZITE DA JE POZICIJA PRIRUBNICE NA NAJNIŽOJ RAZINI DRENAŽE. PREPORUČUJEMO DA JE POSTAVITE Približno 1cm ISPOD NAJNIŽE KOTE ESTRIHA. DA BI IZBJEGLI KONDENZIRANJE VODE, VODITE BRIGU O TOPLINSKOJ IZOLACIJI NA GRADILIŠTU.

132131AY