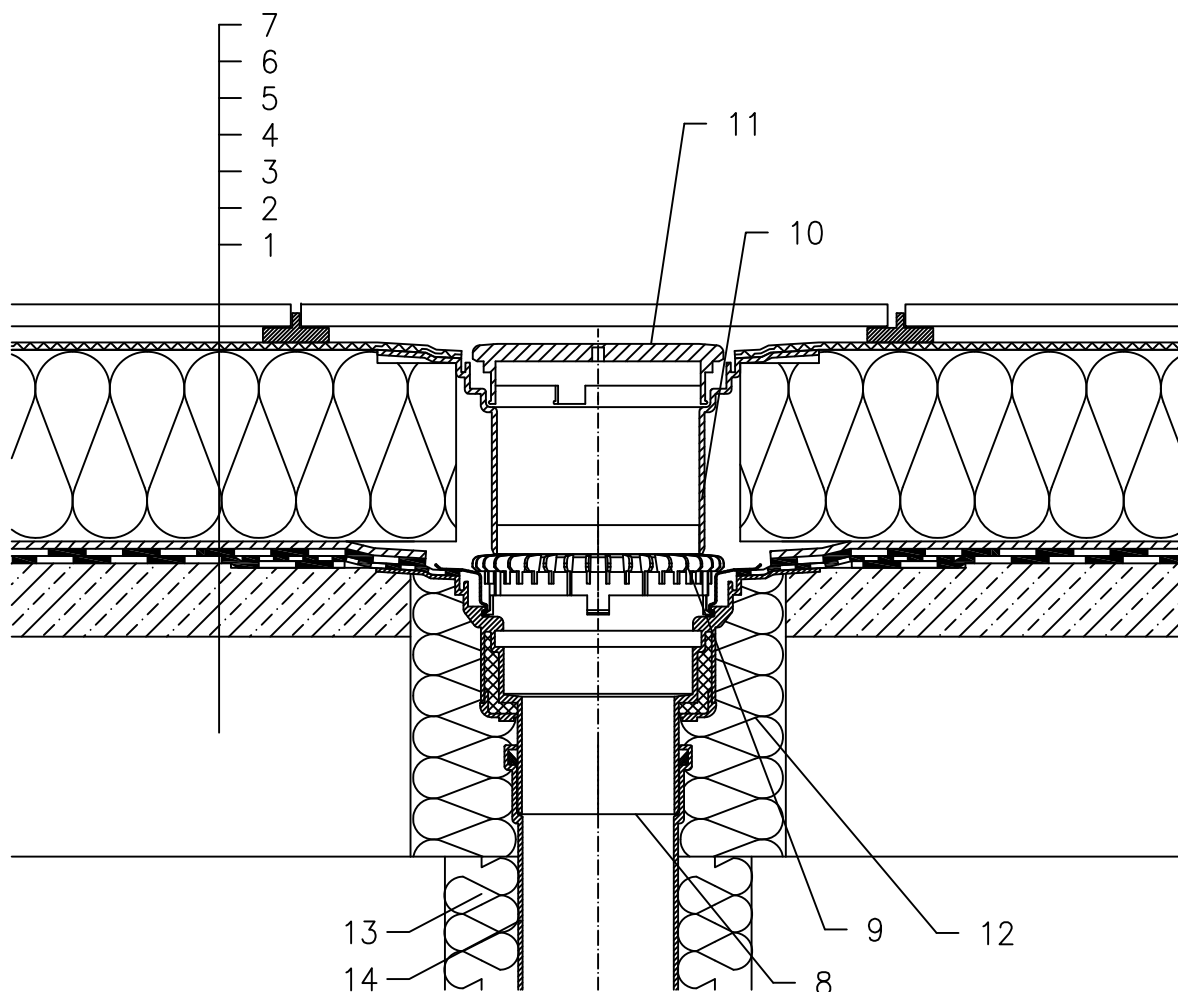


TOPLINSKI IZOLIRANI KROV – PROHODNI, OBRNUTI REDOSLIJED SLOJEVA STRUKTURE,  
HIDROIZOLACIJA – BITUMENSKA FOLIJA, PLOČNIK NA PODLOŠCIMA



- 1 NOSIVA KONSTRUKCIJA
- 2 BETON U PADU
- 3 HIDROIZOLACIJA – BITUMENSKA FOLIJA – LJEPLJENA ILI SAMO POLOŽENA
- 4 DRENAŽNI SLOJ
- 5 XPS TOPLINSKA IZOLACIJA
- 6 ODVAJAJUĆI SLOJ
- 7 PLOČNIK NA PODLOŠCIMA
- 8 SLIVNIK ZA RAVAN KROV HL62H S TOPL. IZOLIRANIM KUĆIŠTEM, S TVORNIČKI ZAVARENOM BITUMENSKOM MEMBRANOM Ø500 mm, DEBLJINE 4 mm
- 9 DRENAŽNI PRSTEN HL160
- 10 NASTAVNI ELEMENT HL350.0 SA PRIRUBNICOM I VODOOTPORNOM OPREMOM HL84.0
- 11 PLITKI HVATAČ LIŠĆA HL170
- 12 MONTAŽNA PJENA
- 13 TERMOIZOLACIJA ODVODNE CIJEVI
- 14 ODVODNA CIJEV

NAPOMENA:

TAKODJER SE MOŽE KORISTITI SLIVNIK ZA RAVAN KROV HL62.1 SA GRIJAČEM (230V, 10–30 WATT).

DIMENZIJE OTVORA ZA MONTAŽU U KONSTRUKCIJI: OKRUGLI Ø255 mm, PRAVOKUTNI 255X380 mm

132131A