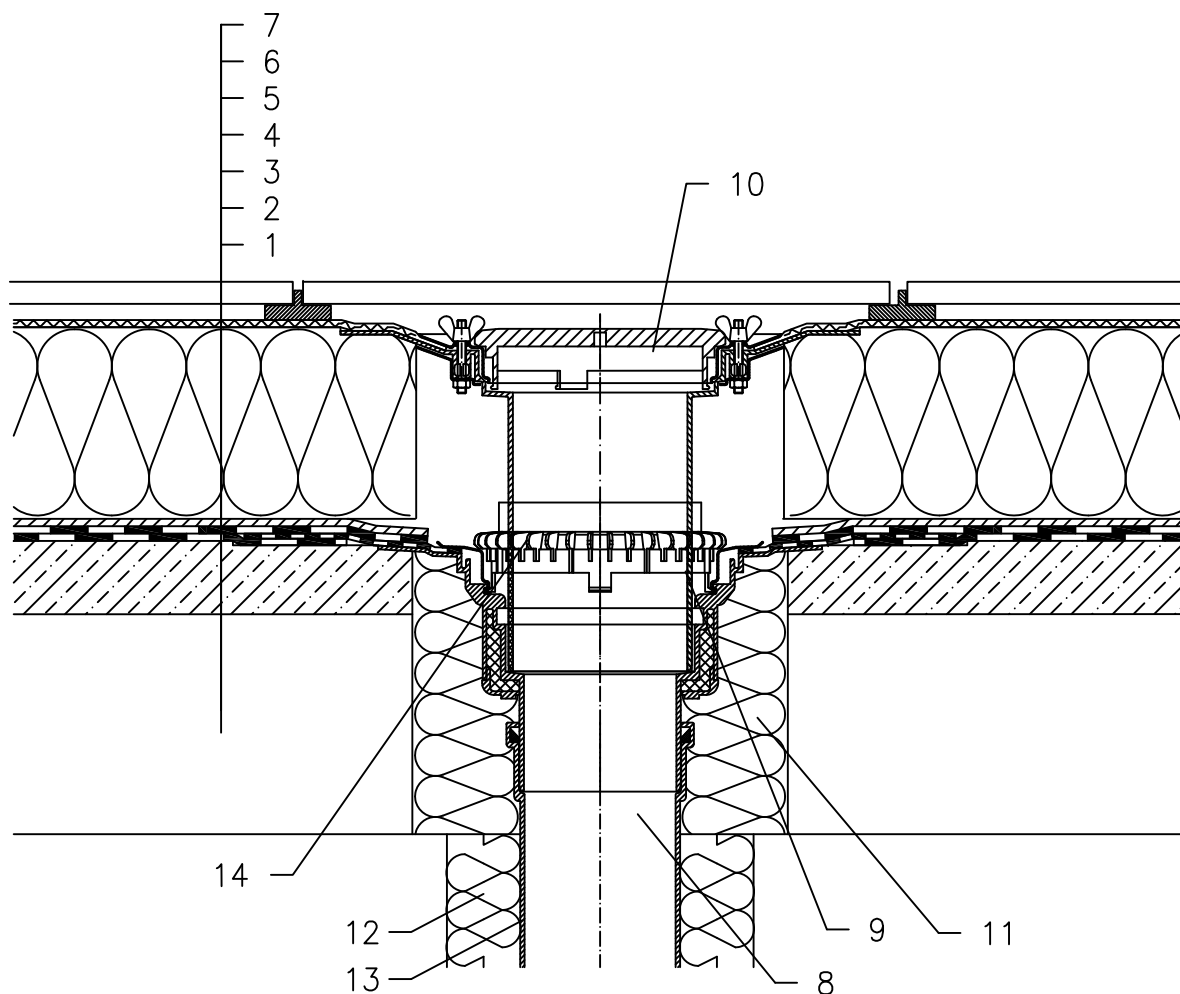


TOPLINSKI IZOLIRANI KROV – PROHODNI, OBRNUTI REDOSLIJED SLOJEVA STRUKTURE,  
HIDROIZOLACIJA – BITUMENSKA FOLIJA, PLOČNIK NA PODLOŠCIMA



- 1 NOSIVA KONSTRUKCIJA
- 2 BETON U PADU
- 3 HIDROIZOLACIJA – BITUMENSKA FOLIJA – LJEPLJENA ILI SAMO POLOŽENA
- 4 DRENAŽNI SLOJ
- 5 XPS TOPLINSKA IZOLACIJA
- 6 ODVAJAJUĆI SLOJ
- 7 PLOČNIK NA PODLOŠCIMA
- 8 SLIVNIK ZA RAVAN KROV HL62H S TOPL. IZOLIRANIM KUĆIŠTEM, S TVORNIČKI ZAVARENOM BITUMENSKOM MEMBRANOM  $\varnothing 500$  mm, DEBLJINE 4 mm
- 9 NASTAVNI ELEMENT HL65 S PRIRUBNICOM I INOX STEZNYM PRSTENOM
- 10 PLITKI HVATAČ LIŠĆA HL170
- 11 MONTAŽNA PJENA
- 12 TERMOIZOLACIJA ODVODNE CIJEVI
- 13 ODVODNA CIJEV
- 14 DRENAŽNI ELEMENT HL161

NAPOMENA:

TAKODJER SE MOŽE KORISTITI SLIVNIK ZA RAVAN KROV HL62.1 SA GRIJAČEM (230V, 10–30 WATT).

DIMENZIJE OTVORA ZA MONTAŽU U KONSTRUKCIJI: OKRUGLI  $\varnothing 255$  mm, PRAVOKUTNI 255X380 mm