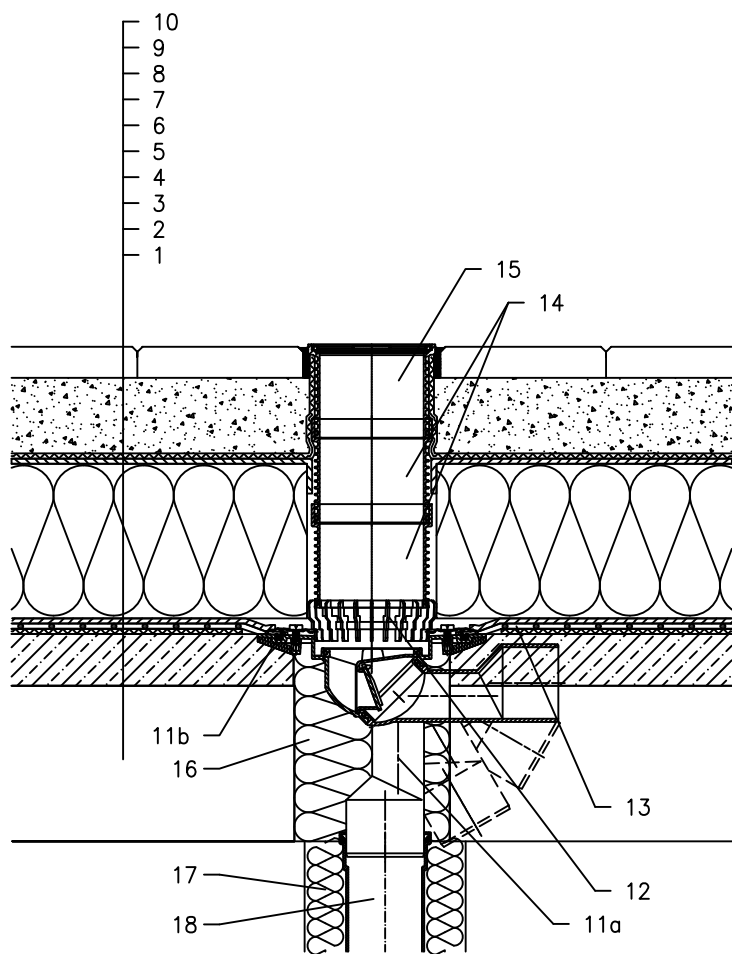


KROV S TOPLINSKOM IZOLACIJOM – OBRNUTI REDOSLIJED SLOJEVA, OPTEREĆEN SISTEM
PLASTIČNA FOLIJA



- 1 NOSIVA KONSTRUKCIJA
- 2 BETON U PADU
- 3 DILATACIJSKI I ODVAJAJUĆI SLOJ
- 4 HIDROIZOLACIJA – FOLIJA (PVC, EPDM, PE, PP)
- 5 DILATACIJSKI I DRENAŽNI SLOJ
- 6 XPS TOPLINSKA IZOLACIJA
- 7 DRENAŽNI SLOJ
- 8 FILTERSKI SLOJ
- 9 BAZA OD PIJESKA
- 10 PLOČNIK
- 11a SLIVNIK ZA TERASE HL80 S ZATVARAČEM ZADAHU
OTPORNIM NA SMRZAVANJE I BRTVENOM PRIRUBNICOM
KLASA OPTEREĆENJA K3 (MAX 300 kg)
- 11b BRTVENA GARNITURA HL83.0 – BEZ FOLIJE,
(SVENAMJENSKI ZA NENABORANE KROVNE FOLIJE)
(alternativa HL83.P – KAD SE KORISE PVC FOLIJE)
- 12 PRSTEN ZA ODVODNJAVANJE HL180
- 13 PRETHODNO IZRADJEN DIO ZA BRTV. PRIRUBNICU, POGLEDATI DIO "DODACI"
- 14 PRODUŽNI ELEMENT HL340N
- 15 PRODUŽETAK S REŠETKOM OD INOXA 115x115 mm
I PLASTIČNIM OKVIROM 123x123 mm
(UKLJUČENO U HL80)
- 16 MONTAŽNA PJENA
- 17 TERMOIZOLACIJA ODVODNE CIJEVI
- 18 ODVODNA CIJEV

NAPOMENA:

ZA ZAGRIJAVANJE SLIVNIKA MOŽETE KORISTITI GRIJAČ HL82 S AUTOMATSKIM REGULIRANJEM
TOPLINE 18W/220V. (GRIJAČA TRAKA SE MORA OMOATATI OKO KUČIŠTA SLIVNIKA PRIJE
UGRADNJE).

PREPORUČENE DIMENZIJE OTVORA ZA MONTAŽU U KONSTRUKCIJI: $\varnothing 185\text{mm}$, PRAVOKUTNI
185x340mm.

TIJEKOM UGRADNJE PRIPAZITE DA JE POZICIJA PRIRUBNICE NA NAJNIŽOJ RAZINI DRENAŽE.
PREPORUČUJEMO DA JE POSTAVITE Približno 1cm ISPOD NAJNIŽE KOTE ESTRIHA.
DA BI IZBJEGLI KONDENZIRANJE VODE, VODITE BRIGU O TOPLINSKOJ IZOLACIJI NA
GRADILISTU.

132122BX