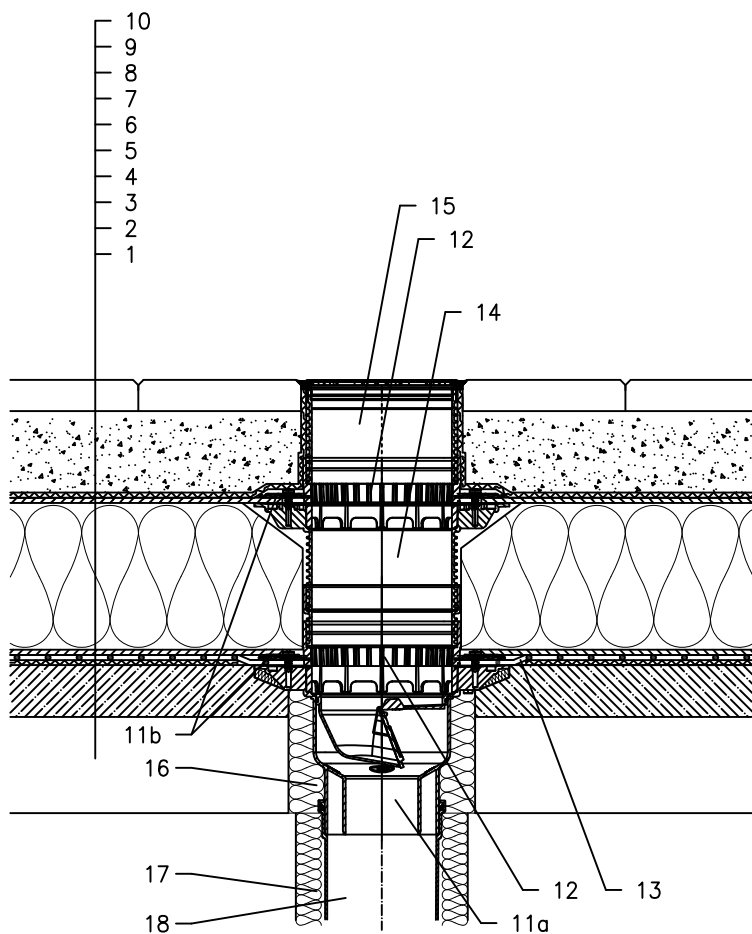


KROV S TOPLINSKOM IZOLACIJOM – PLOČNIK U BAZI OD PIJESKA, OBRNUTI REDOSLIJED SLOJEVA
PLASTIČNA FOLIJA



- 1 NOSIVA KONSTRUKCIJA
- 2 BETON U PADU
- 3 DILATACIJSKI I ODVAJAJUĆI SLOJ
- 4 HIDROIZOLACIJA – FOLIJA (PVC, EPDM, PE, PP)
- 5 DILATACIJSKI I DRENAŽNI SLOJ
- 6 XPS TOPLINSKA IZOLACIJA
- 7 DRENAŽNI SLOJ
- 8 FILTERSKI SLOJ
- 9 BAZA OD PIJESKA
- 10 PLOČNIK
- 11a SLIVNIK ZA TERASE HL3100T S ZATVARAČEM ZADAHA OTPORNIM NA SMRZAVANJE I BRTVENOM PRIRUBNICOM KLASA OPTEREĆENJA K3 (MAX 300 kg)
- 11b BRTVENA GARNITURA HL8300.0 – BEZ FOLIJE, (SVENAMJENSKI ZA NENABORANE KROVNE FOLIJE) (alternativa HL8300.P – KAD SE KORISTE PVC FOLIJE)
- 12 DRENAŽNI PRSTEN HL150
- 13 PRETHODNO IZRADJEN DIO ZA BRTV. PRIRUBNICU, POGLEDATI DIO "DODACI"
- 14 NADOGRADNI ELEMENT HL8500 S BRTVEĆOM PRIRUBNICOM UKLJUČUJUĆI I O-RING BRTVU
- 15 PRODUŽETAK S REŠETKOM OD INOXA 138x138 mm I OKVIROM OD INOXA 145x145 mm (UKLJUČENO U HL3100T)
- 16 MONTAŽNA PJENA
- 17 TERMOIZOLACIJA ODVODNE CIJEVI
- 18 ODVODNA CIJEV

NAPOMENA:

ZA ZAGRIJAVANJE SLIVNIKA MOŽETE KORISTITI GRIJAČ HKL156 S AUTOMATSKIM REGULIRANJEM TOPLINE 40W/M; 230 V; (~ 12–14W GRIJAČ). (GRIJAČA TRAKA UKLJ. TOPLINSKU IZOLACIJU MORA SE NAVUĆI NA KUĆIŠTE SLIVNIKA PRIJE UGRADNJE)
PREPORUČENE DIMENZIJE OTVORA ZA MONTAŽU U KONSTRUKCIJI: $\varnothing 220\text{mm}$, KVADRATNI 220x220mm.
TIJEKOM UGRADNJE PRIPAZITE DA JE POZICIJA PRIRUBNICE NA NAJNIŽOJ RAZINI DRENAŽE.
PREPORUČUJEMO DA JE POSTAVITE Približno 1cm ISPOD NAJNIŽE KOTE ESTRIHA.
DA BI IZBJEGLI KONDENZIRANJE VODE, VODITE BRIGU O TOPLINSKOJ IZOLACIJI NA GRADILIŠTU.

132122AZ