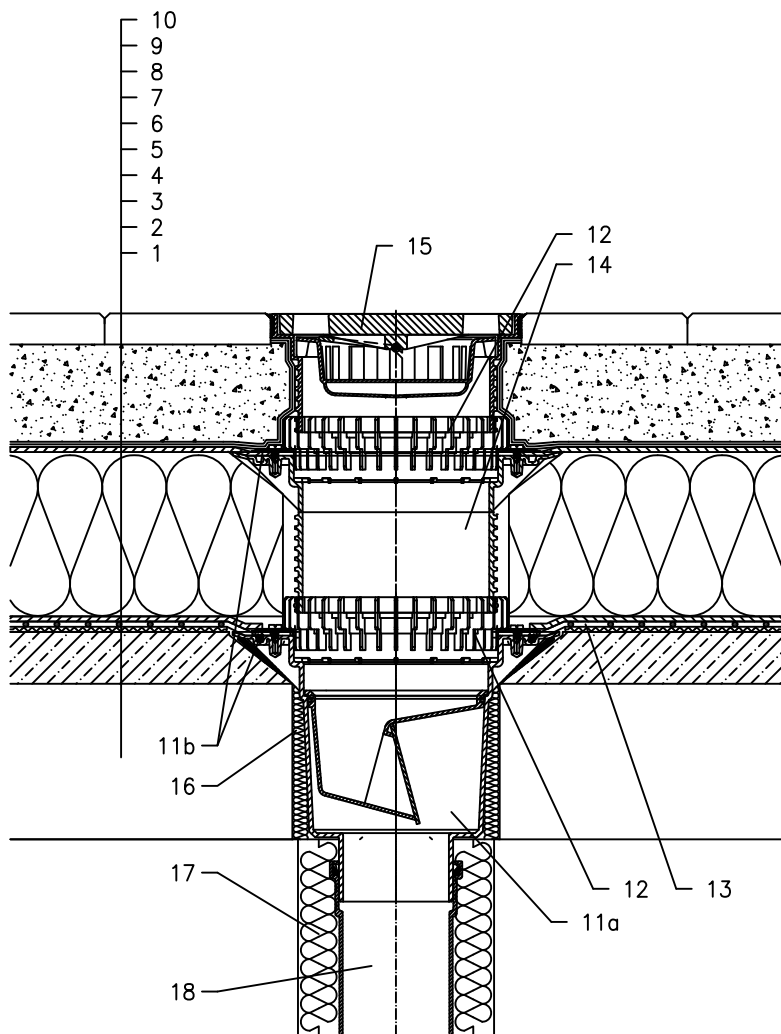


KROV S TOPLINSKOM IZOLACIJOM – PLOČNIK U BAZI OD PIJESKA, OBRNUTI REDOSLIJED SLOJEVA
PLASTIČNA FOLIJA



- 1 NOSIVA KONSTRUKCIJA
- 2 BETON U PADU
- 3 DILATACIJSKI I ODVAJAJUĆI SLOJ
- 4 HIDROIZOLACIJA – FOLIJA (PVC, EPDM, PE, PP)
- 5 DILATACIJSKI I DRENAŽNI SLOJ
- 6 XPS TOPLINSKA IZOLACIJA
- 7 DRENAŽNI SLOJ
- 8 FILTERSKI SLOJ
- 9 BAZA OD PIJESKA
- 10 PLOČNIK
- 11a SLIVNIK ZA TERASE HL616 S ZATVARAČEM ZADAH A
OTPORNIM NA SMRZAVANJE I BRTVENOM PRIRUBNICOM
KLASA OPTEREĆENJA L15 (MAX 1500 kg)
- 11b BRTVENA GARNITURA HL86.0 – BEZ FOLIJE,
- 12 PRSTEN ZA ODVODNJAVANJE HL190
- 13 PRETHODNO IZRADJEN DIO ZA BRTV. PRIRUBNICU, POGLEDATI DIO "DODACI"
- 14 PRODUŽNI ELEMENT HL618 S BRTVENOM PRIRUBNICOM
UKLJUČUJUĆI I O-RING BRTVU
- 15 NASTAVAK S REŠETKOM–LIJEVANO ŽELJEZO 226x226 mm
I PLASTIČNIM OKVIROM 240x240 mm
(UKLJUČENO U HL616)
alternativa HL616S – S REŠETKOM OD INOXA
alternativa HL616L – S PLASTIČNOM REŠETKOM
- 16 MONTAŽNA PJENA
- 17 TERMOIZOLACIJA ODVODNE CIJEVI
- 18 ODVODNA CIJEV

NAPOMENA:

ZA ZAGRIJAVANJE SLIVNIKA MOŽETE KORISTITI GRIJAČ HL609 S AUTOMATSKIM
REGULIRANJEM TOPLINE 36W/230V. (GRIJAČA TRAKA SE MORA OMOTATI OKO KUĆIŠTA
SLIVNIKA PRIJE UGRADNJE).
PREPORUČENE DIMENZIJE OTVORA ZA MONTAŽU U KONSTRUKCIJI: $\varnothing 290\text{mm}$, ILI: KVADRATNI
290x290mm
TIJEKOM UGRADNJE PRIPAZITE DA JE POZICIJA PRIRUBNICE NA NAJNIŽOJ RAZINI DRENAŽE.
PREPORUČUJEMO DA JE POSTAVITE Približno 1cm ISPOD NAJNIŽE KOTE ESTRIHA.
DA BI IZBJEGLI KONDENZIRANJE VODE, VODITE BRIGU O TOPLINSKOJ IZOLACIJI NA
GRADILISTU.

132122AY