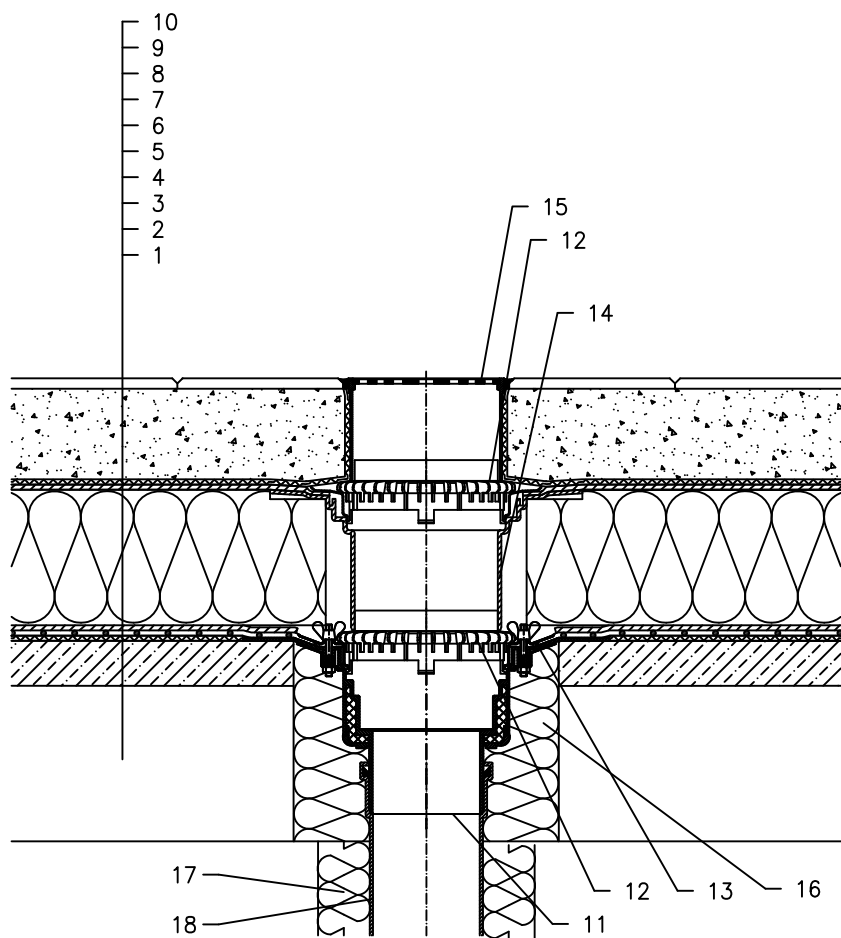


TOPLINSKI IZOLIRANI KROV – PROHODNI, OBRNUTI REDOSLIJED SLOJEVA STRUKTURE,
HIDROIZOLACIJA – FOLIJA (PVC, EPDM, PE, PP), PLOČNIK U BAZI OD PIJESKA



- 1 NOSIVA KONSTRUKCIJA
- 2 BETON U PADU
- 3 ODVAJAJUĆI SLOJ
- 4 HIDROIZOLACIJA–FOLIJA(PVC, EPDM, PE, PP)
- 5 ODVAJAJUĆI I DRENAŽNI SLOJ
- 6 XPS TOPLINSKA IZOLACIJA
- 7 DRENAŽNI SLOJ
- 8 FILTERSKI SLOJ
- 9 BAZA OD PIJESKA
- 10 PLOČNIK
- 11 SLIVNIK ZA RAVNE KROVOVE HL62B S TOPLOTNO IZOLIRANOM STIJENKOM, PRIRUBNICOM I INOX STEZNIM PRSTENOM (ZA PVC FOLIJE KROVNI SLIVNIK HL62BP; ZA FPO FOLIJE BAZIRANE NA PP KROVNI SLIVNIK HL62BF)
- 12 DRENAŽNI PRSTEN HL160
- 13 IZOLACIJSKA MANŽETA (POGLEDATI PRIBOR)
- 14 NASTAVNI ELEMENT HL350.0 SA PRIRUBNICOM I VODOOTPORNOM OPREMOM HL84.0
- 15 NASTAVNI OKVIR HL66.9 SA ŽLJEBOVIMA OD INOXA 150x150 mm OPTEREĆENO DO 300 kg (UKLJUČENO U HL62B)
- 16 MONTAŽNA PJENA
- 17 TERMOIZOLACIJA ODVODNE CIJEVI
- 18 ODVODNA CIJEV

NAPOMENA:

MOŽE SE KORISTITI I KROVNI SLIVNIK HL62.1B SA GRIJAČEM (230V, 10–30WATI)
– KROVNI SLIVNIK HL62.1BP ZA PVC FOLIJE; ZA FPO FOLIJE BAZIRANE NA PP –
KROVNI SLIVNIK HL62.1BF

DIMENZIJE OTVORA ZA MONTAŽU U KONSTRUKCIJI: OKRUGLI Ø255 mm, PRAVOKUTNI 255X380 mm

132122A