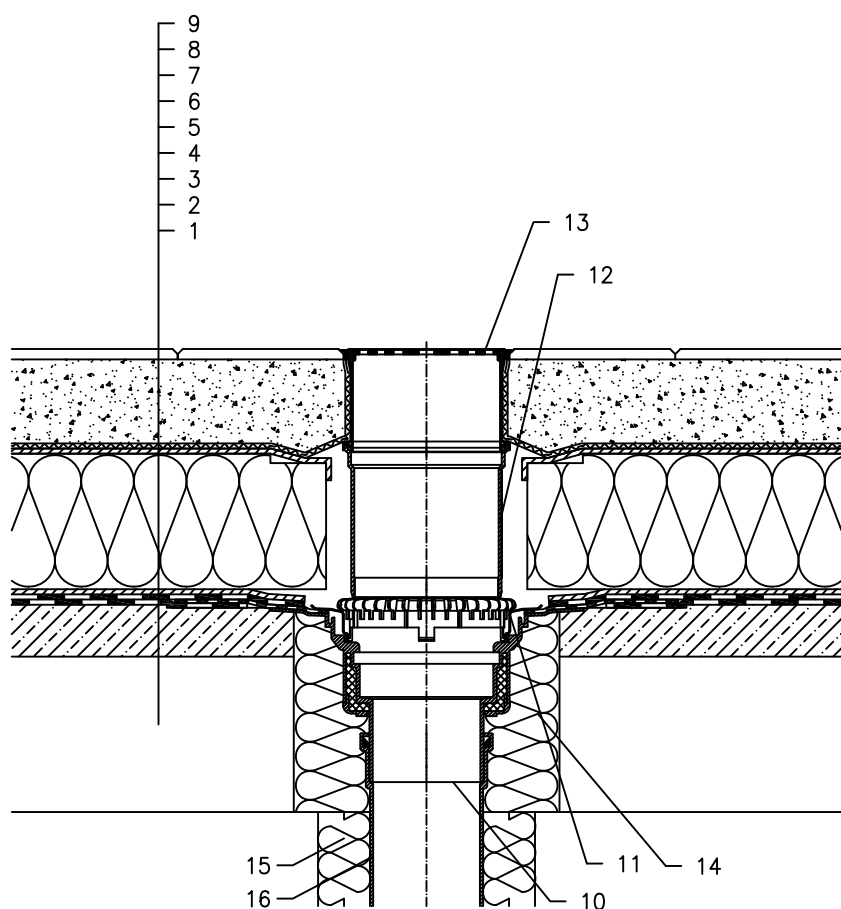


TOPLINSKI IZOLIRANI KROV – PROHODNI, OBRNUTI REDOSLIJED SLOJEVA STRUKTURE,
HIDROIZOLACIJA – BITUMENSKA FOLIJA, PLOČNIK U BAZI OD PIJESKA



- 1 NOSIVA KONSTRUKCIJA
- 2 BETON U PADU
- 3 HIDROIZOLACIJA – BITUMENSKA FOLIJA – LJEPLJENA ILI SAMO POLOŽENA
- 4 DRENAŽNI SLOJ
- 5 XPS TOPLINSKA IZOLACIJA
- 6 DRENAŽNI SLOJ
- 7 FILTERSKI SLOJ
- 8 BAZA OD PIJESKA
- 9 PLOČNIK
- 10 KROVNI SLIVNIK HL62BH S TOPLOTNO IZOLIRANOM STIJENKOM, S TVORNIČKI ZAVARENOM BITUMENSKOM MEMBRANOM Ø500 mm, DEBLJINE 4 mm
- 11 DRENAŽNI PRSTEN HL160
- 12 NASTAVNI ELEMENT HL350
- 13 NASTAVNI OKVIR HL66.9 SA ŽLJEBOVIMA OD INOXA 150x150 mm OPTEREĆENO DO 300 kg (UKLJUČENO U HL62BH)
- 14 MONTAŽNA PJENA
- 15 TERMOIZOLACIJA ODVODNE CIJEVI
- 16 ODVODNA CIJEV

NAPOMENA:

TAKODJER SE MOŽE KORISTITI SLIVNIK ZA RAVAN KROV HL62.1BH SA GRIJAČEM (230V, 10–30 WATT).

DIMENZIJE OTVORA ZA MONTAŽU U KONSTRUKCIJI: OKRUGLI Ø255 mm, PRAVOKUTNI 255X380 mm

132121B