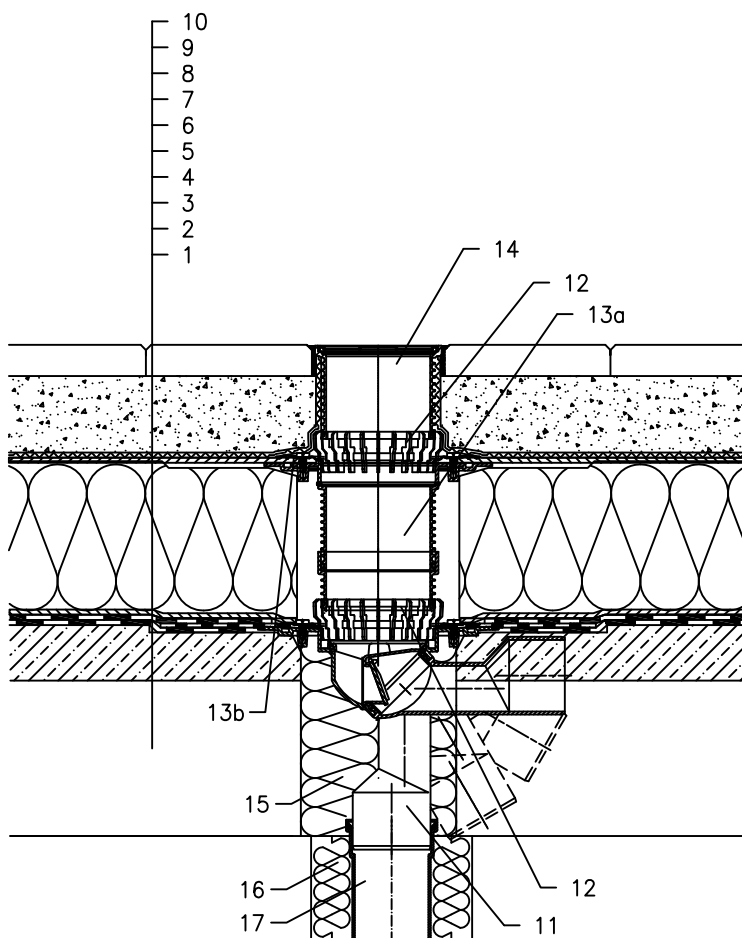


KROV S TOPLINSKOM IZOLACIJOM – PLOČNIK U BAZI OD PIJESKA, OBRNUTI REDOSLIJED SLOJEVA  
BITUMENSKA FOLIJA



- 1 NOSIVA KONSTRUKCIJA
- 2 BETON U PADU
- 3 HIDROIZOLACIJA – BITUMENSKA FOLIJA LJEPLJENA ILI SAMO POLOŽENA
- 4 HIDROIZOLACIJA – BITUMENSKA FOLIJA
- 5 DRENAŽNI SLOJ
- 6 XPS TOPLINSKA IZOLACIJA
- 7 DRENAŽNI SLOJ
- 8 FILTERSKI SLOJ
- 9 BAZA OD PIJESKA
- 10 PLOČNIK
- 11 SLIVNIK ZA TERASE HL80H S ZATVARAČEM ZADAHA OTPORNIM NA SMRZAVANJE I BITUMENSKOM MEMBRANOM  $\varnothing 400$  KLASA OPTEREĆENJA K3 (MAX 300 kg)
- 12 PRSTEN ZA ODVODNJAVANJE HL180
- 13a PRODUŽNI ELEMENT HL85N S BRTVENOM PRIRUBNICOM UKLJUČUJUĆI I O-RING BRTVU
- 13b BRTVENA GARNITURA HL83.0
- 14 PRODUŽETAK S REŠETKOM OD INOXA 115x115 mm I PLASTIČNIM OKVIROM 123x123 mm (UKLJUČENO U HL80H)
- 15 MONTAŽNA PJENA
- 16 TERMOIZOLACIJA ODVODNE CIJEVI
- 17 ODVODNA CIJEV

NAPOMENA:

ZA ZAGRIJAVANJE SLIVNIKA MOŽETE KORISTITI GRIJAČ HL82 S AUTOMATSKIM REGULIRANJEM TOPLINE 18W/220V. (GRIJAČA TRAKA SE MORA OMOTATI OKO KUČIŠTA SLIVNIKA PRIJE UGRADNJE).  
PREPORUČENE DIMENZIJE OTVORA ZA MONTAŽU U KONSTRUKCIJI:  $\varnothing 185\text{mm}$ , PRAVOKUTNI 185x340mm.  
TIJEKOM UGRADNJE PRIPAZITE DA JE POZICIJA PRIRUBNICE NA NAJNIŽOJ RAZINI DRENAŽE. PREPORUČUJEMO DA JE POSTAVITE Približno 1cm ISPOD NAJNIŽE KOTE ESTRIHA. DA BI IZBJEGLI KONDENZIRANJE VODE, VODITE BRIGU O TOPLINSKOJ IZOLACIJI NA GRADILIŠTU.

132121AX