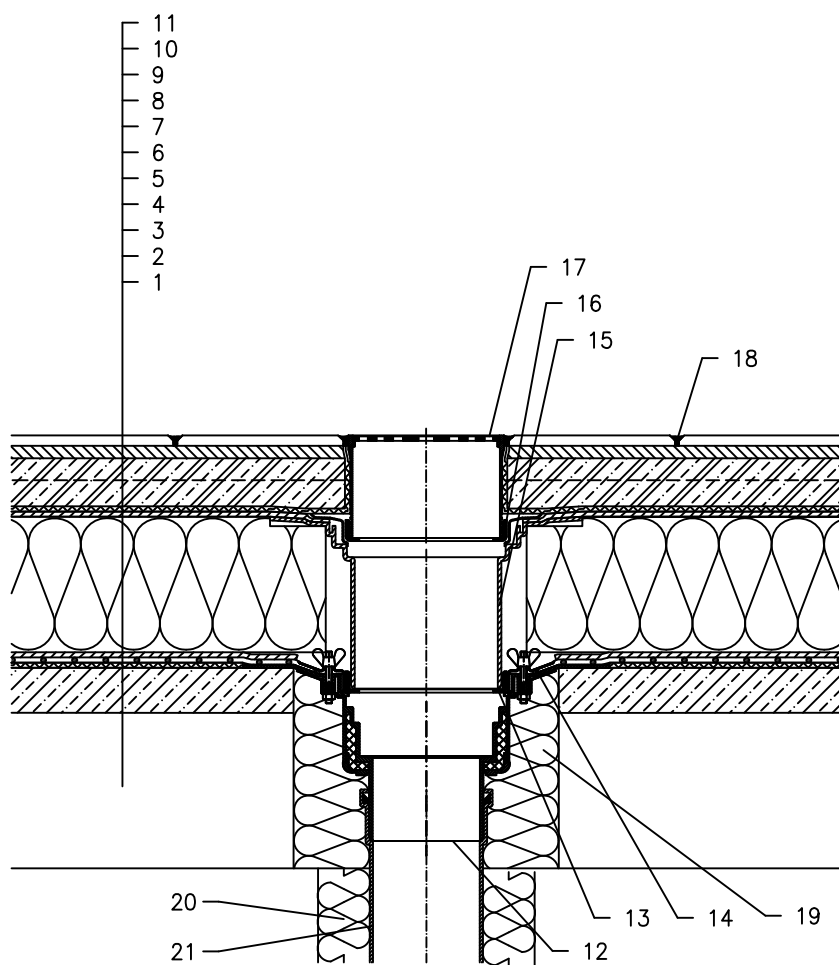


TOPLINSKI IZOLIRANI KROV – PROHODNI, OBRNUTI REDOSLIJED SLOJEVA STRUKTURE,
HIDROIZOLACIJA – FOLIJA (PVC, EPDM, PE, PP), LJEPLJENI PLOČNIK



- 1 NOSIVA KONSTRUKCIJA
- 2 BETON U PADU
- 3 ODVAJAJUĆI SLOJ
- 4 HIDROIZOLACIJA–FOLIJA(PVC, EPDM, PE, PP)
- 5 ODVAJAJUĆI I DRENAŽNI SLOJ
- 6 XPS TOPLINSKA IZOLACIJA
- 7 DRENAŽNI SLOJ
- 8 FILTERSKI SLOJ
- 9 BETONSKA PLOČA
- 10 POSTELJICA OD MORTA ILI LJEPILO
- 11 PLOČNIK
- 12 SLIVNIK ZA RAVNE KROVOVE HL62B S TOPLIŠNO IZOLIRANOM STIJKOM, PRIRUBNICOM I INOX STEZIM PRSTENOM (ZA PVC FOLIJE KROVNI SLIVNIK HL62BP; ZA FPO FOLIJE BAZIRANE NA PP KROVNI SLIVNIK HL62BF)
- 13 NOSEĆI PRSTEN 062B.3E (UKLJUČENO U HL62B)
- 14 IZOLACIJSKA MANŽETA (POGLEDATI PRIBOR)
- 15 NASTAVNI ELEMENT HL350.0 SA PRIRUBNICOM I VODOOTPORNOM OPREMOM HL84.0
- 16 NOSEĆI PRSTEN 062B.3E
- 17 NASTAVNI OKVIR HL66.9 SA ŽLJEBOVIMA OD INOXA 150x150 mm OPTEREČENO DO 300 kg (UKLJUČENO U HL62B)
- 18 ISPUNA FUGE
- 19 MONTAŽNA PJENA
- 20 TERMOIZOLACIJA ODVODNE CIJEVI
- 21 ODVODNA CIJEV

NAPOMENA:

SLIVNIK ZA RAVNE KROV HL62.1B

– KROVNI SLIVNIK HL62.1BP ZA PVC FOLIJE; ZA FPO FOLIJE BAZIRANE NA PP –
KROVNI SLIVNIK HL62.1BF

DIMENZIJE OTVORA ZA MONTAŽU U KONSTRUKCIJI: OKRUGLI $\varnothing 255$ mm, PRAVOKUTNI 255x380 mm

132112A