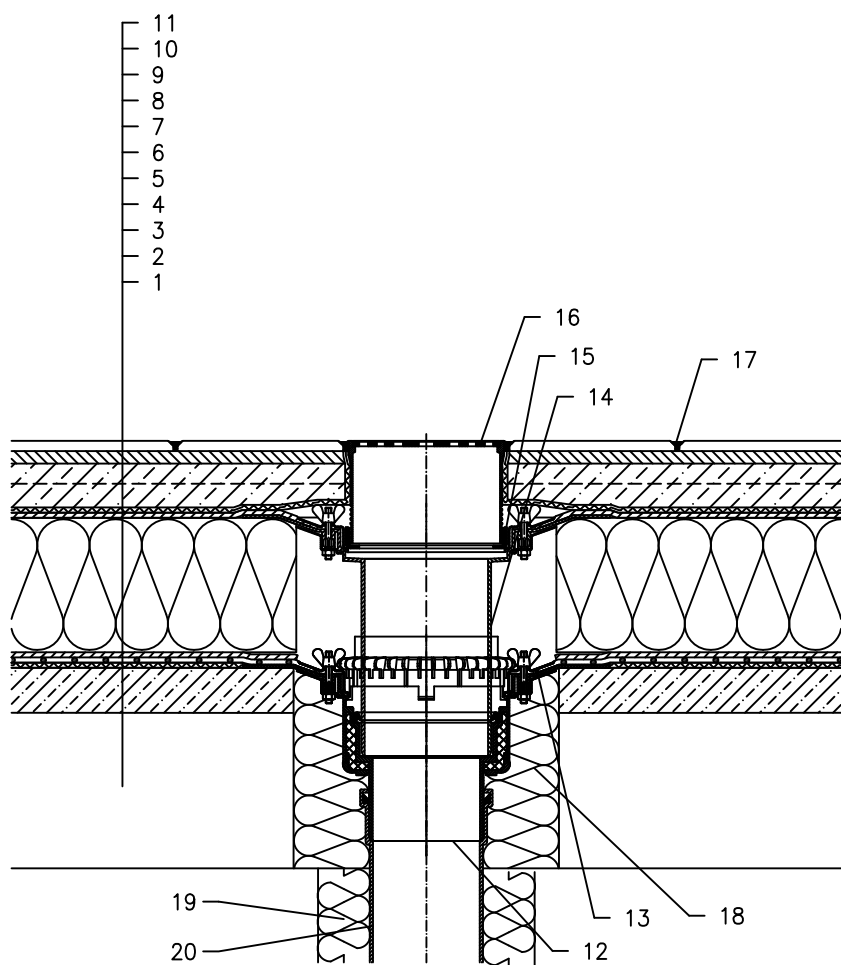


TOPLINSKI IZOLIRANI KROV – PROHODNI, OBRNUTI REDOSLIJED SLOJEVA STRUKTURE,
HIDROIZOLACIJA – FOLIJA (PVC, EPDM, PE, PP), LJEPLJENI PLOČNIK



- 1 NOSIVA KONSTRUKCIJA
- 2 BETON U PADU
- 3 ODVAJAJUĆI SLOJ
- 4 HIDROIZOLACIJA–FOLIJA(PVC, EPDM, PE, PP)
- 5 ODVAJAJUĆI I DRENAŽNI SLOJ
- 6 XPS TOPLINSKA IZOLACIJA
- 7 DRENAŽNI SLOJ
- 8 FILTERSKI SLOJ
- 9 BETONSKA PLOČA
- 10 POSTELJICA OD MORTA ILI LJEPILO
- 11 PLOČNIK
- 12 SLIVNIK ZA RAVNE KROVOVE HL62B S TOPLOTNO IZOLIRANOM STIJENKOM, PRIRUBNICOM I INOX STEZNYM PRSTENOM (ZA PVC FOLIJE KROVNI SLIVNIK HL62BP; ZA FPO FOLIJE BAZIRANE NA PP KROVNI SLIVNIK HL62BF)
- 13 IZOLACIJSKA MANŽETA (POGLEDATI PRIBOR)
- 14 NASTAVNI ELEMENT HL65 S PRIRUBNICOM I INOX STEZNYM PRSTENOM (ZA PVC FOLIJE NAST. ELEMENT HL65P; ZA FPO FOLIJE BAZIRANE NA PP NAST. ELEMENT HL65F)
- 15 NOSEĆI PRSTEN 062B.3E (UKLJUČENO U HL62B)
- 16 NASTAVNI OKVIR HL66.9 SA ŽLJEBOVIMA OD INOXA 150x150 mm OPTEREĆENO DO 300 kg (UKLJUČENO U HL62B)
- 17 ISPUNA FUGE
- 18 MONTAŽNA PJENA
- 19 TERMOIZOLACIJA ODVODNE CIJEVI
- 20 ODVODNA CIJEV

NAPOMENA:

MOŽE SE KORISTITI I KROVNI SLIVNIK HL62.1B SA GRIJAČEM (230V, 10–30WATI)
– KROVNI SLIVNIK HL62.1BP ZA PVC FOLIJE; ZA FPO FOLIJE BAZIRANE NA PP –
KROVNI SLIVNIK HL62.1BF

DIMENZIJE OTVORA ZA MONTAŽU U KONSTRUKCIJI: OKRUGLI $\varnothing 255$ mm, PRAVOKUTNI 255X380 mm

132112