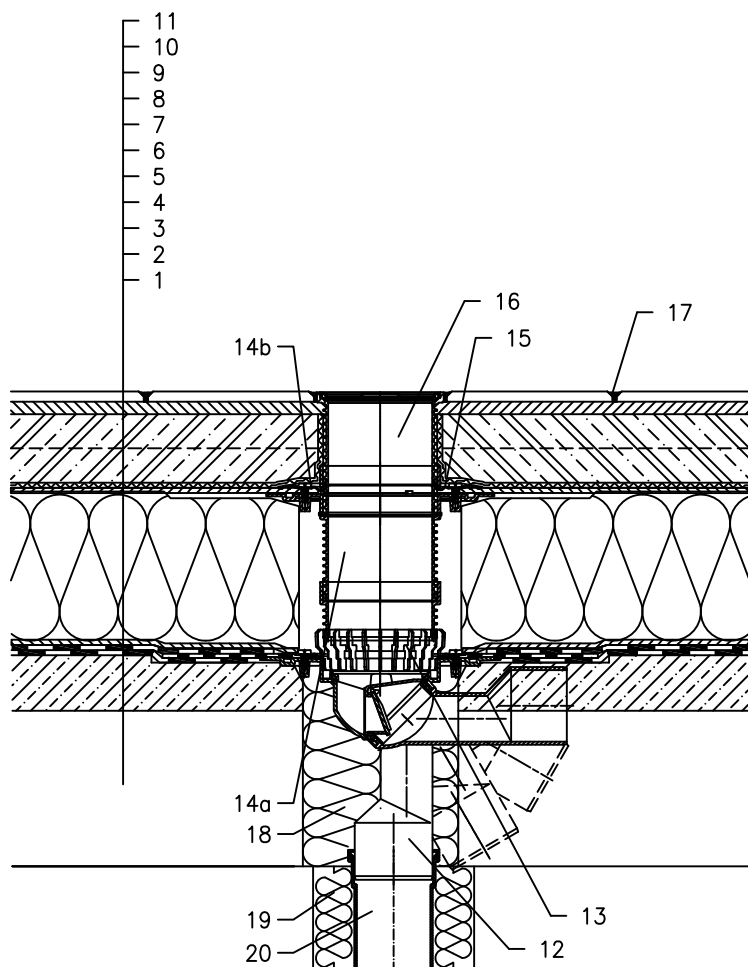


KROV S TOPLINSKOM IZOLACIJOM – PLOČNIK UGRADJEN U BETON, OBRNUTI REDOSLIJED SLOJEVA  
BITUMENSKA FOLIJA



- 1 NOSIVA KONSTRUKCIJA
- 2 BETON U PADU
- 3 HIDROIZOLACIJA – BITUMENSKA FOLIJA LJEPLJENA ILI SAMO POLOŽENA
- 4 HIDROIZOLACIJA – BITUMENSKA FOLIJA
- 5 DRENAŽNI SLOJ
- 6 XPS TOPLINSKA IZOLACIJA
- 7 DRENAŽNI SLOJ
- 8 FILTERSKI SLOJ
- 9 BETONSKA PLOČA
- 10 POSTELJICA OD MORTA ILI LJEPILO
- 11 PLOČNIK
- 12 SLIVNIK ZA TERASE HL80H S ZATVARAČEM ZADAHA OTPORNIM NA SMRZAVANJE I BITUMENSKOM MEMBRANOM Ø400 KLASA OPTEREĆENJA K3 (MAX 300 kg)
- 13 PRSTEN ZA ODVODNJAVANJE HL180
- 14a PRODUŽNI ELEMENT HL85N S BRTVENOM PRIRUBNICOM UKLJUČUJUĆI I O-RING BRTVU
- 14b BRTVENA GARNITURA HL83.0
- 15 BEZ ČVRSTE VEZE ZBOG PROCJEDJIVANJA VODE
- 16 PRODUŽETAK S REŠETKOM OD INOXA 115x115 mm I PLASTIČNIM OKVIROM 123x123 mm (UKLJUČENO U HL80H)
- 17 ISPUNA FUGE
- 18 MONTAŽNA PJENA
- 19 TERMOIZOLACIJA ODVODNE CIJEVI
- 20 ODVODNA CIJEV

NAPOMENA:

ZA ZAGRIJAVANJE SLIVNIKA MOŽETE KORISTITI GRIJAČ HL82 S AUTOMATSKIM REGULIRANJEM TOPLINE 18W/220V. (GRIJAČA TRAKA SE MORA OMOTATI OKO KUĆIŠTA SLIVNIKA PRIJE UGRADNJE).

PREPORUČENE DIMENZIJE OTVORA ZA MONTAŽU U KONSTRUKCIJI: Ø185mm, PRAVOKUTNI 185x340mm.

TIJEKOM UGRADNJE PRIPAZITE DA JE POZICIJA PRIRUBNICE NA NAJNIŽOJ RAZINI DRENAŽE. PREPORUČUJEMO DA JE POSTAVITE Približno 1cm ISPOD NAJNIŽE KOTE ESTRIHA. DA BI IZBJEGLI KONDENZIRANJE VODE, VODITE BRIGU O TOPLINSKOJ IZOLACIJI NA GRADILIŠTU.

132111AX