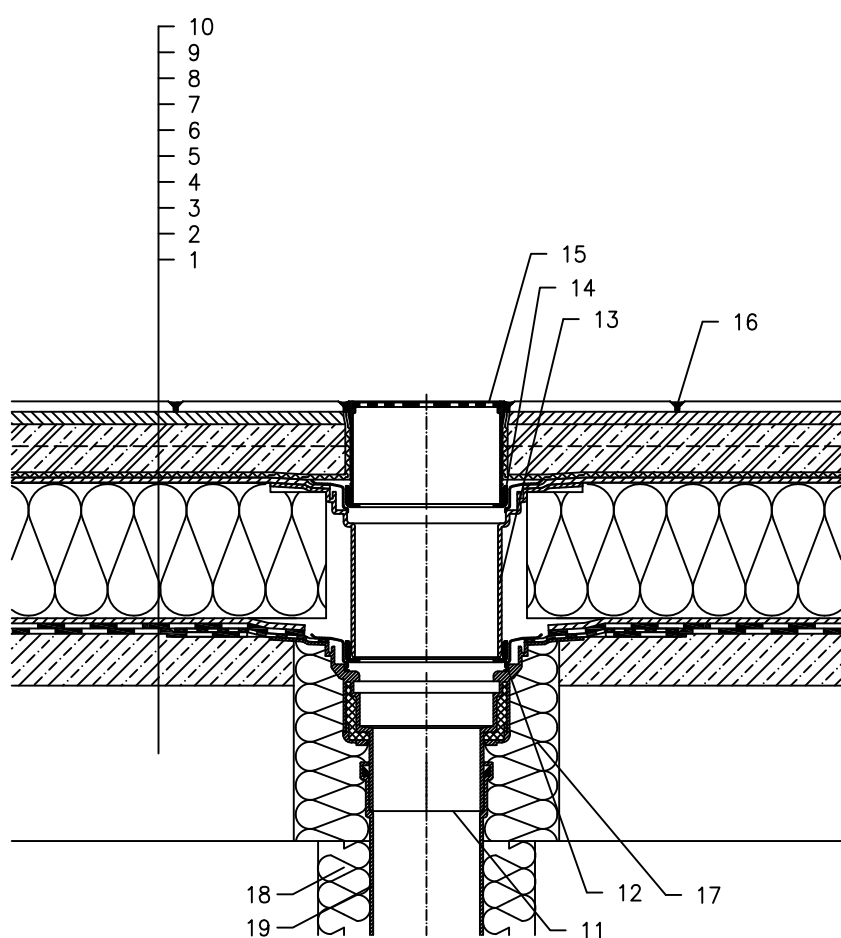


TOPLINSKI IZOLIRANI KROV – PROHODNI, OBRNUTI REDOSLIJED SLOJEVA STRUKTURE,
HIDROIZOLACIJA – BITUMENSKA FOLIJA, LJEPLJENI PLOČNIK



- 1 NOSIVA KONSTRUKCIJA
- 2 BETON U PADU
- 3 HIDROIZOLACIJA – BITUMENSKA FOLIJA – LJEPLJENA ILI SAMO POLOŽENA
- 4 DRENAŽNI SLOJ
- 5 XPS TOPLINSKA IZOLACIJA
- 6 DRENAŽNI SLOJ
- 7 FILTERSKI SLOJ
- 8 BETONSKA PLOČA
- 9 POSTELJICA OD MORTA ILI LJEPILO
- 10 PLOČNIK
- 11 KROVNI SLIVNIK HL62BH S TOPLIŠNO IZOLIRANOM STIJENKOM, S TVORNIČKI ZAVARENOM BITUMENSKOM MEMBRANOM Ø500 mm DEBLJINE 4 mm
- 12 NOSEĆI PRSTEN 062B.3E (UKLJUČENO U HL62BH)
- 13 NASTAVNI ELEMENT HL350.0 SA PRIRUBNICOM I VODOOTPORNOM OPREMOM HL84.0
- 14 NOSEĆI PRSTEN 062B.3E
- 15 NASTAVNI OKVIR HL66.9 SA ŽLJEBOVIMA OD INOXA 150x150 mm OPTEREĆENO DO 300 kg (UKLJUČENO U HL62BH)
- 16 ISPUNA FUGE
- 17 MONTAŽNA PJENA
- 18 TERMOIZOLACIJA ODVODNE CIJEVI
- 19 ODVODNA CIJEV

NAPOMENA:

TAKODJER SE MOŽE KORISTITI SLIVNIK ZA RAVAN KROV HL62.1BH SA GRIJAČEM (230V, 10–30 WATT).

DIMENZIJE OTVORA ZA MONTAŽU U KONSTRUKCIJI: OKRUGLI Ø255 mm, PRAVOKUTNI 255X380 mm

132111A