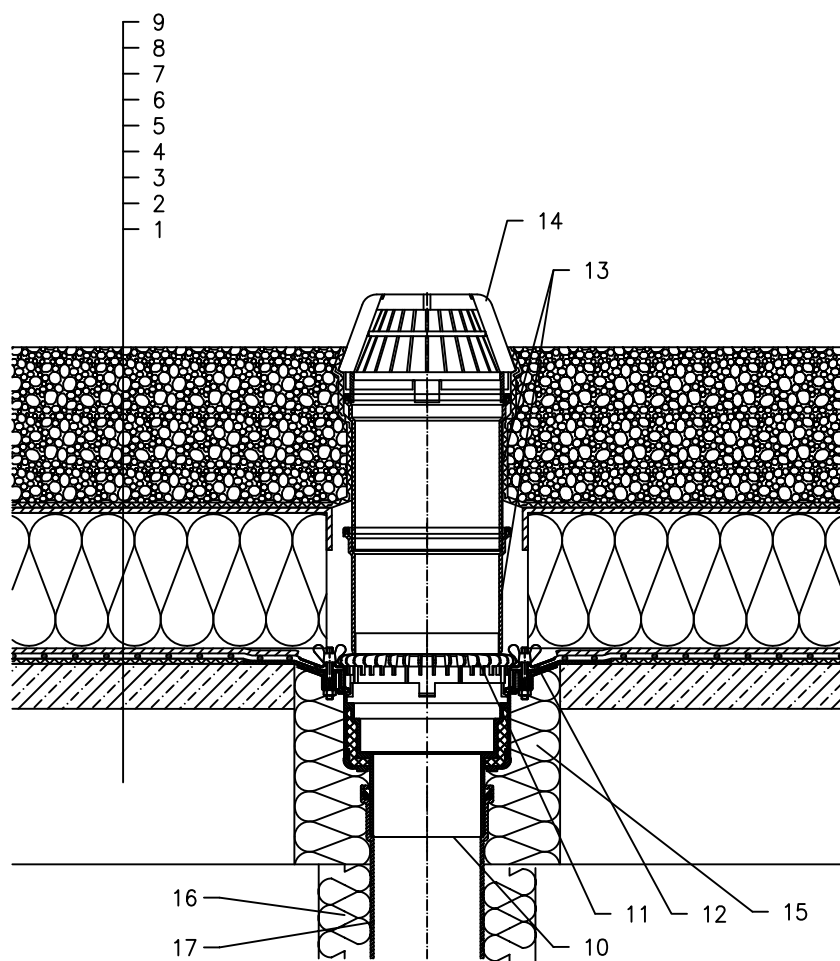


TOPLINSKI IZOLIRANI KROV – SISTEM POD OPTEREĆENJEM, OBRNUTI REDOSLIJED SLOJEVA KONSTRUKCIJE  
 HIDROIZOLACIJA – FOLIJA (PVC, EPDM, PE, PP)



- 1 NOSIVA KONSTRUKCIJA
- 2 BETON U PADU
- 3 ODVAJAJUĆI SLOJ
- 4 HIDROIZOLACIJA–FOLIJA(PVC, EPDM, PE, PP)
- 5 DRENAŽNI SLOJ
- 6 XPS TOPLINSKA IZOLACIJA
- 7 DRENAŽNI SLOJ
- 8 FILTERSKI SLOJ
- 9 STABILIZACIJSKI SLOJ
- 10 SLIVNIK ZA RAVAN KROV HL62 SA TOPL. IZOLIRANIM KUČIŠTEM, PRIRUBNICOM I INOX STEZIM PRSTENOM (KROVNI SLIVNIK HL62P ZA PVC FOLIJE; ZA FPO FOLIJE BAZIRANE NA PP – KROVNI SLIVNIK HL62F)
- 11 DRENAŽNI PRSTEN HL160
- 12 IZOLACIJSKA MANŽETA (POGLEDATI PRIBOR)
- 13 NASTAVNI ELEMENT HL350
- 14 VISOKI HVATAČ LIŠĆA Ø180 mm (UKLJ. SA HL62)
- 15 MONTAŽNA PJENA
- 16 TERMOIZOLACIJA ODVODNE CIJEVI
- 17 ODVODNA CIJEV

NAPOMENA:

MOŽE SE KORISTITI I KROVNI SLIVNIK HL62.1 SA GRIJAČEM (230V, 10–30WATI)  
 – KROVNI SLIVNIK HL62.1.P ZA PVC FOLIJE; ZA FPO FOLIJE BAZIRANE NA PP –  
 KROVNI SLIVNIK HL62.1F

DIMENZIJE OTVORA ZA MONTAŽU U KONSTRUKCIJI: OKRUGLI Ø255 mm, PRAVOKUTNI 255X380 mm

1312B