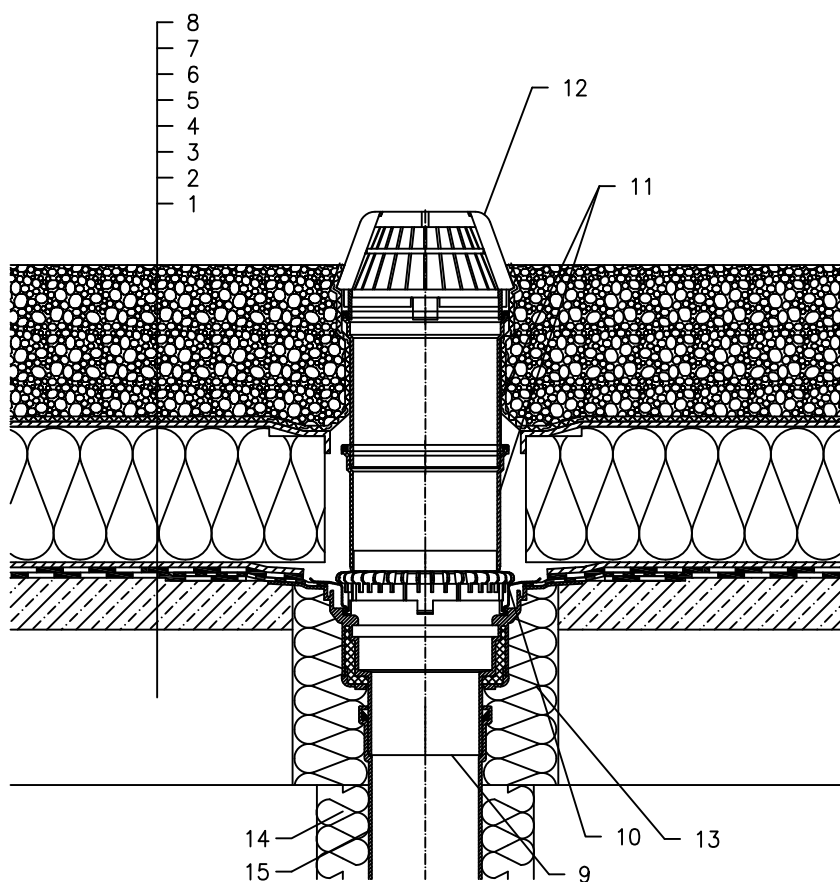


TOPLINSKI IZOLIRANI KROV – SISTEM POD OPTEREĆENJEM, OBRNUTI REDOSLIJED SLOJEVA KONSTRUKCIJE
 HIDROIZOLACIJA – BITUMENSKA FOLIJA



- 1 NOSIVA KONSTRUKCIJA
- 2 BETON U PADU
- 3 HIDROIZOLACIJA – BITUMENSKA FOLIJA – LJEPLJENA ILI SAMO POLOŽENA
- 4 DRENAŽNI SLOJ
- 5 XPS TOPLINSKA IZOLACIJA
- 6 DRENAŽNI SLOJ
- 7 FILTERSKI SLOJ
- 8 STABILIZACIJSKI SLOJ
- 9 SLIVNIK ZA RAVAN KROV HL62H S TOPL. IZOLIRANIM KUĆIŠTEM, S TVORNIČKI ZAVARENOM BITUMENSKOM MEMBRANOM $\varnothing 500$ mm, d=4 mm
- 10 DRENAŽNI PRSTEN HL160
- 11 NASTAVNI ELEMENT HL350
- 12 VISOKI HVATAČ LIŠĆA $\varnothing 180$ mm (UKLJ. SA HL62)
- 13 MONTAŽNA PJENA
- 14 TERMOIZOLACIJA ODVODNE CIJEVI
- 15 ODVODNA CIJEV

NAPOMENA:

TAKODJER SE MOŽE KORISTITI SLIVNIK ZA RAVAN KROV HL62.1 SA GRIJAČEM (230V, 10–30 WATT).
 DIMENZIJE OTVORA ZA MONTAŽU U KONSTRUKCIJI: OKRUGLI $\varnothing 255$ mm, PRAVOKUTNI 255X380 mm

1311B