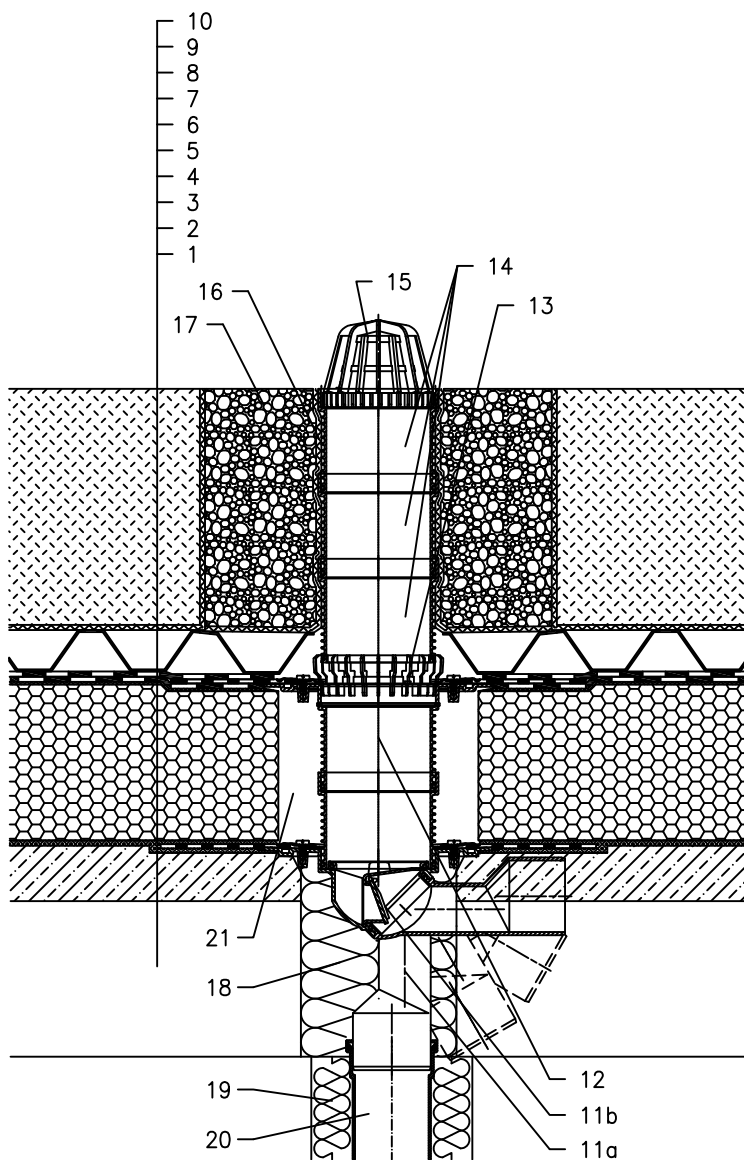


KROV S TOPLINSKOM IZOLACIJOM – INTENZIVNI ZELENI KROV, KLASIČNI SLOJEVI,  
KOMPAKTNA VARIJANTA KROVA, BITUMENSKA FOLIJA



- 1 NOSIVA KONSTRUKCIJA
- 2 BETON U PADU
- 3 VRUĆI BITUMEN
- 4 TOPLINSKA IZOLACIJA – STAKLENA VUNA
- 5 VRUĆI BITUMEN
- 6 HIDROIZOLACIJA – BITUMENSKA FOLIJA
- 7 HIDROIZOLACIJA – BITUMENSKA FOLIJA
- 8 SKUPLJANJE VODE I DRENAŽNI SLOJ
- 9 FILTERSKI SLOJ
- 10 VEGETACIJSKI SLOJ (PREKO 200mm)
- 11a KROVNI SLIVNIK HL80.3H  
S BITUMENSKOM MEMBRANOM  $\phi$ 400 mm
- 11b ZATVARAČ ZADAHA OTPORAN NA SMRZAVANJE HL080.4E  
(NIJE UKLJUČEN U HL80.3H)
- 12 PRODUŽETAK HL85NH S BITUMENSKOM MANŽETOM  
 $\phi$ 400 mm; UKLJUČUJUĆI O–RING BRTVU, (HL340N)
- 13 PRSTEN ZA ODVODNJAVANJE HL180
- 14 PRODUŽNI ELEMENT HL340N
- 15 HVATAČ LIŠĆA  $\phi$ 110 mm  
(UKLJUČEN U HL80.3H)
- 16 DILATACIJSKI SLOJ
- 17 GRANULIRANA ISPUNA
- 18 MONTAŽNA PJENA
- 19 TERMOIZOLACIJA ODVODNE CIJEVI
- 20 ODVODNA CIJEV
- 21 POPUNITI PRAZAN PROSTOR MINERALNOM VUNOM

NAPOMENA:

ZA ZAGRIJAVANJE SLIVNIKA MOŽETE KORISTITI GRIJAČ HL82 S AUTOMATSKIM REGULIRANJEM TOPLINE 18W/220V. (GRIJAČA TRAKA SE MORA OMOTATI OKO KUČIŠTA SLIVNIKA PRIJE UGRADNJE).  
PREPORUČENE DIMENZIJE OTVORA ZA MONTAŽU U KONSTRUKCIJI:  $\phi$ 185mm, PRAVOKUTNI 185x340mm.  
TIJEKOM UGRADNJE PRIPAZITE DA JE POZICIJA PRIRUBNICE NA NAJNIŽOJ RAZINI DRENAŽE.  
PREPORUČUJEMO DA JE POSTAVITE Približno 1cm ISPOD NAJNIŽE KOTE ESTRIHA.  
DA BI IZBJEGLI KONDENZIRANJE VODE, VODITE BRIGU O TOPLINSKOJ IZOLACIJI NA GRADILIŠTU.

122321BX