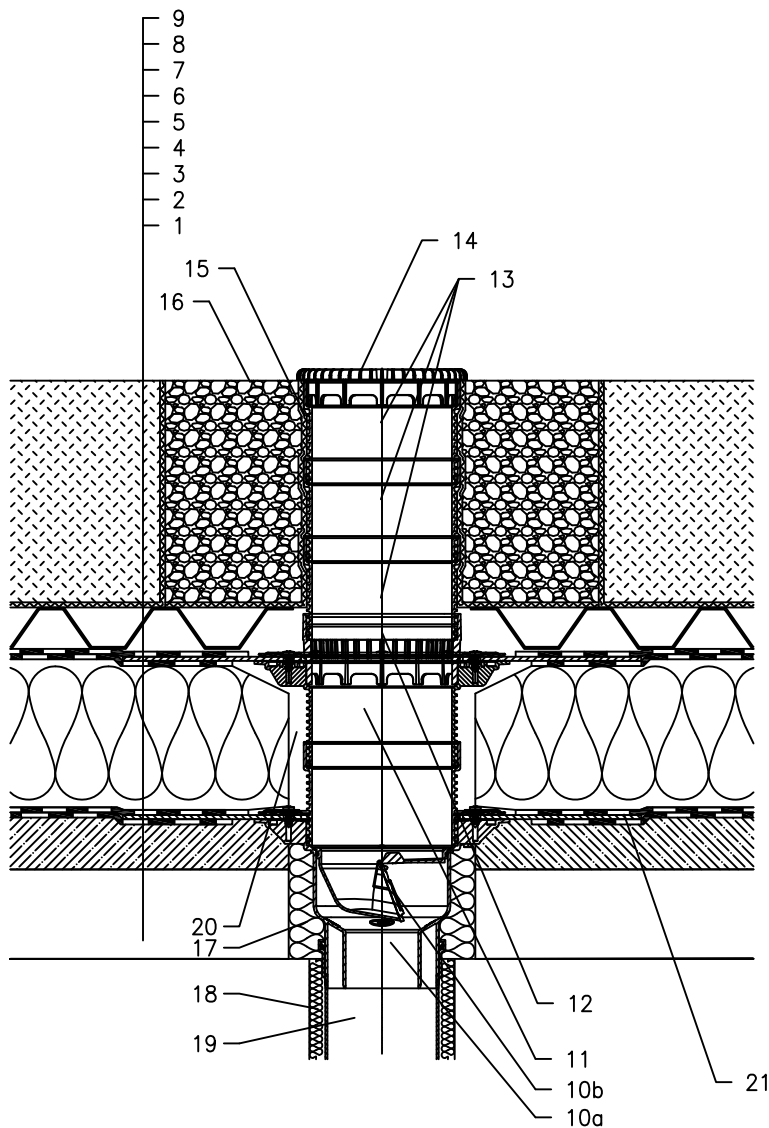


KROV S TOPLINSKOM IZOLACIJOM – INTENZIVNI ZELENI KROV, KLASIČNI SLOJEVI,
BITUMENSKA FOLIJA



- 1 NOSIVA KONSTRUKCIJA
- 2 BETON U PADU
- 3 PARNA BRANA I PRIVREMENA SIGURNOSNA IZOLACIJA OD BITUMENSKE FOLIJE
- 4 TOPLINSKA IZOLACIJA
- 5 HIDROIZOLACIJA – BITUMENSKA FOLIJA LJEPLJENA ILI SAMO POLOŽENA
- 6 HIDROIZOLACIJA – BITUMENSKA FOLIJA
- 7 SKUPLJANJE VODE I DRENAŽNI SLOJ
- 8 FILTERSKI SLOJ
- 9 VEGETACIJSKI SLOJ (PREKO 200mm)
- 10a KROVNI SLIVNIK HL3100THK S BITUMENSKOM MEMBRANOM 500x500 mm
- 10b ZATVARAČ ZADAHA OTPORAN NA SMRZAVANJE HL05100.4E (NIJE UKLJUČEN U HL3100THK)
- 11 NASTAVNI ELEMENT HL8500H S BITUMENSKOM MEMBRANOM 500x500 mm; UKLJUČUJUĆI O-RING BRTVU, (HL3400)
- 12 DRENAŽNI PRSTEN HL150
- 13 NADOGRADNI ELEMENT HL3400
- 14 PLITKI HVATAČ LIŠĆA 151 (UKLJUČENO U HL3100THK)
- 15 DILATACIJSKI SLOJ
- 16 GRANULIRANA ISPUNA
- 17 MONTAŽNA PJENA
- 18 TERMOIZOLACIJA ODVODNE CIJEVI
- 19 ODVODNA CIJEV
- 20 POPUNITI PRAZAN PROSTOR MINERALNOM VUNOM
- 21 BITUMENSKA MEMBRANA \varnothing 750 mm

NAPOMENA:

ZA ZAGRIJAVANJE SLIVNIKA MOŽETE KORISTITI GRIJAČ HKL156 S AUTOMATSKIM REGULIRANJEM TOPLINE 40W/M; 230 V; (~ 12–14W GRIJAČ). (GRIJAČA TRAKA UKLJ. TOPLINSKU IZOLACIJU MORA SE NAVUČI NA KUČIŠTE SLIVNIKA PRIJE UGRADNJE)
PREPORUČENE DIMENZIJE OTVORA ZA MONTAŽU U KONSTRUKCIJI: \varnothing 220mm, KVADRATNI 220x220mm.
TIJEKOM UGRADNJE PRIPAZITE DA JE POZICIJA PRIRUBNICE NA NAJNIŽOJ RAZINI DRENAŽE.
PREPORUČUJEMO DA JE POSTAVITE Približno 1cm ISPOD NAJNIŽE KOTE ESTRIHA.
DA BI IZBJEGLI KONDENZIRANJE VODE, VODITE BRIGU O TOPLINSKOJ IZOLACIJI NA GRADILIŠTU.

122321AZ