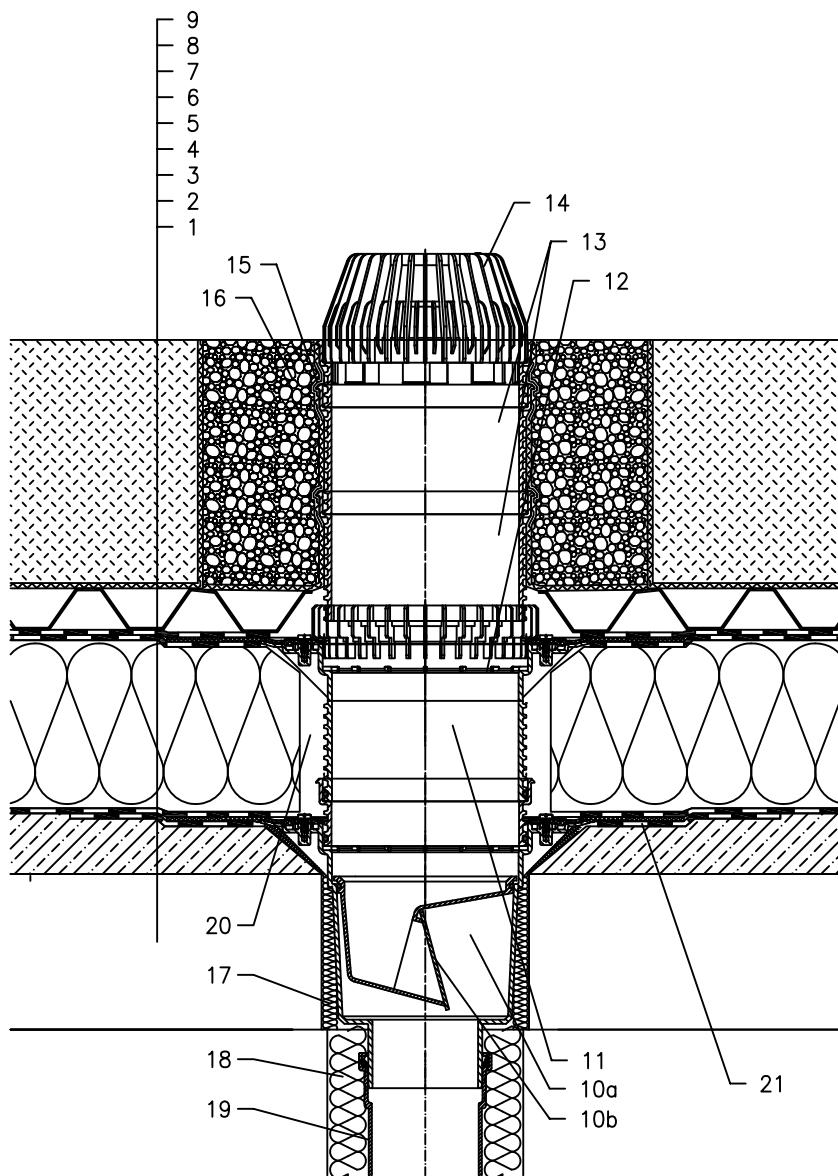


KROV S TOPLINSKOM IZOLACIJOM – INTENZIVNI ZELENI KROV, KLASIČNI SLOJEVI,
BITUMENSKA FOLIJA



- 1 NOSIVA KONSTRUKCIJA
- 2 BETON U PADU
- 3 PARNA BRANA I PRIVREMENA SIGURNOSNA IZOLACIJA OD BITUMENSKE FOLIJE
- 4 TOPLINSKA IZOLACIJA
- 5 HIDROIZOLACIJA – BITUMENSKA FOLIJA LJEPLJENA ILI SAMO POLOŽENA
- 6 HIDROIZOLACIJA – BITUMENSKA FOLIJA
- 7 SKUPLJANJE VODE I DRENAŽNI SLOJ
- 8 FILTERSKI SLOJ
- 9 VEGETACIJSKI SLOJ (PREKO 200mm)
- 10a KUČIŠTE SLIVNIKA HL616HK S BITUMENSKOM MEMBRANOM \varnothing 500 mm
- 10b SUHI PROTUZADAHNI UMETAK (KLAPNA) HL0606.3E (NIJE UKLJUČEN U HL616HK)
- 11 PRODUŽETAK HL618H S BITUMENSKOM MANŽETOM S BITUMENSKOM MEMBRANOM \varnothing 500 mm; UKLJUČUJUĆI I O-RING BRTVU(HL620)
- 12 PRSTEN ZA ODVODNJAVANJE HL190
- 13 PRODUŽETAK HL620
- 14 HVATAČ LIŠĆA HL195
- 15 DILATACIJSKI SLOJ
- 16 GRANULIRANA ISPUNA
- 17 MONTAŽNA PJENA
- 18 TERMOIZOLACIJA ODVODNE CIJEVI
- 19 ODVODNA CIJEV
- 20 POPUNITI PRAZAN PROSTOR MINERALNOM VUNOM
- 21 BITUMENSKA MEMBRANA \varnothing 750 mm

NAPOMENA:

ZA ZAGRIJAVANJE SLIVNIKA MOŽETE KORISTITI GRIJAČ HL609 S AUTOMATSKIM REGULIRANJEM TOPLINE 36W/230V. (GRIJAČA TRAKA SE MORA OMOTATI OKO KUČIŠTA SLIVNIKA PRIJE UGRADNJE).
PREPORUČENE DIMENZIJE OTVORA ZA MONTAŽU U KONSTRUKCIJI: \varnothing 290mm, ILI: KVADRATNI 290x290mm
TIJEKOM UGRADNJE PRIPAZITE DA JE POZICIJA PRIRUBNICE NA NAJNIŽOJ RAZINI DRENAŽE.
PREPORUČUJEMO DA JE POSTAVITE Približno 1cm ISPOD NAJNIŽE KOTE ESTRIHA.
DA BI IZBJEGLI KONDENZIRANJE VODE, VODITE BRIGU O TOPLINSKOJ IZOLACIJI NA GRADILISTU.

122321AY