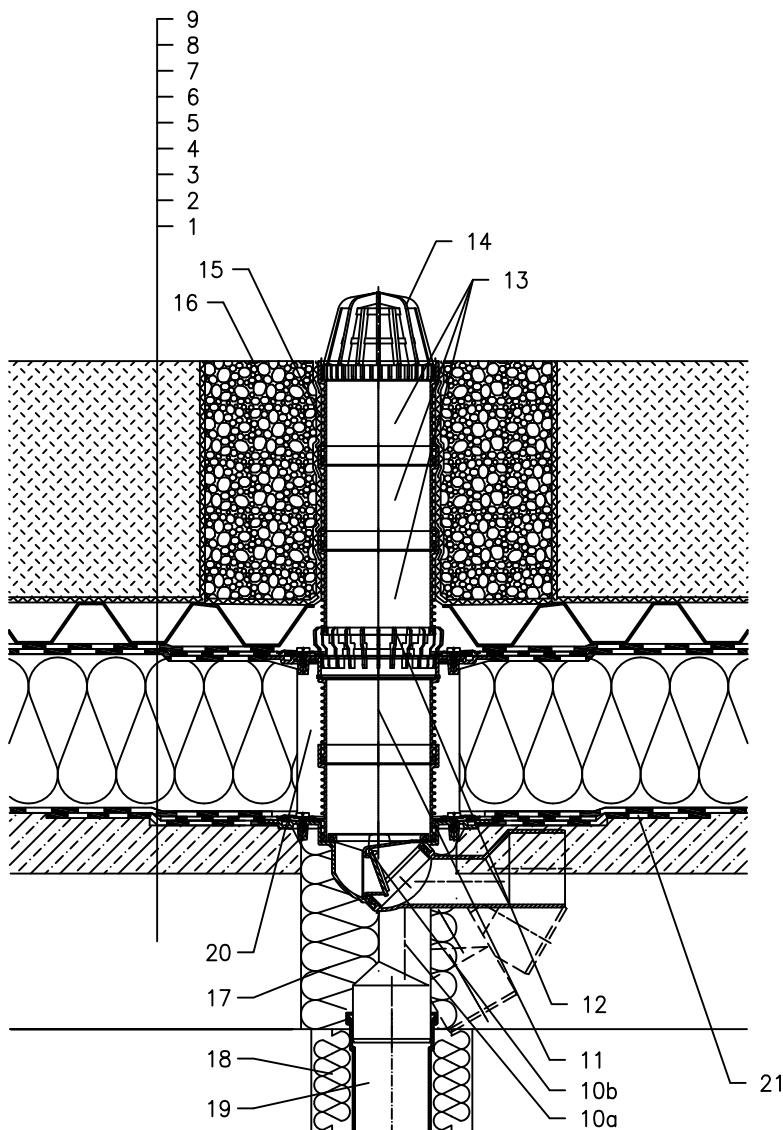


KROV S TOPLINSKOM IZOLACIJOM – INTENZIVNI ZELENİ KROV, KLASIČNI SLOJEVI,
BITUMENSKA FOLIJA



- 1 NOSIVA KONSTRUKCIJA
- 2 BETON U PADU
- 3 PARNA BRANA I PRIVREMENA SIGURNOSNA IZOLACIJA OD BITUMENSKE FOLIJE
- 4 TOPLINSKA IZOLACIJA
- 5 HIDROIZOLACIJA – BITUMENSKA FOLIJA LJEPLJENA ILI SAMO POLOŽENA
- 6 HIDROIZOLACIJA – BITUMENSKA FOLIJA
- 7 SKUPLJANJE VODE I DRENAŽNI SLOJ
- 8 FILTERSKI SLOJ
- 9 VEGETACIJSKI SLOJ (PREKO 200mm)
- 10a KROVNI SLIVNIK HL80.3H S BITUMENSKOM MEMBRANOM $\phi 400$ mm
- 10b ZATVARAČ ZADAHA OTPORAN NA SMRZAVANJE HL080.4E (NIJE UKLJUČEN U HL80.3H)
- 11 PRODUŽETAK HL85NH S BITUMENSKOM MANŽETOM $\phi 400$ mm; UKLJUČUJUĆI O–RING BRTVU, (HL340N)
- 12 PRSTEN ZA ODVODNJAVANJE HL180
- 13 PRODUŽNI ELEMENT HL340N
- 14 HVATAČ LIŠĆA $\phi 110$ mm (UKLJUČEN U HL80.3H)
- 15 DILATACIJSKI SLOJ
- 16 GRANULIRANA ISPUNA
- 17 MONTAŽNA PJENA
- 18 TERMOIZOLACIJA ODVODNE CIJEVI
- 19 ODVODNA CIJEV
- 20 POPUNITI PRAZAN PROSTOR MINERALNOM VUNOM
- 21 BITUMENSKA MEMBRANA $\phi 750$ mm

NAPOMENA:

ZA ZAGRIJAVANJE SLIVNIKA MOŽETE KORISTITI GRIJAČ HL82 S AUTOMATSKIM REGULIRANJEM TOPLINE 18W/220V. (GRIJAČA TRAKA SE MORA OMOTATI OKO KUČIŠTA SLIVNIKA PRIJE UGRADNJE).
PREPORUČENE DIMENZIJE OTVORA ZA MONTAŽU U KONSTRUKCIJI: $\phi 185$ mm, PRAVOKUTNI 185x340mm.
TIJEKOM UGRADNJE PRIPAZITE DA JE POZICIJA PRIRUBNICE NA NAJNIŽOJ RAZINI DRENAŽE.
PREPORUČUJEMO DA JE POSTAVITE Približno 1cm ISPOD NAJNIŽE KOTE ESTRIHA.
DA BI IZBJEGLI KONDENZIRANJE VODE, VODITE BRIGU O TOPLINSKOJ IZOLACIJI NA GRADILIŠTU.

122321AX