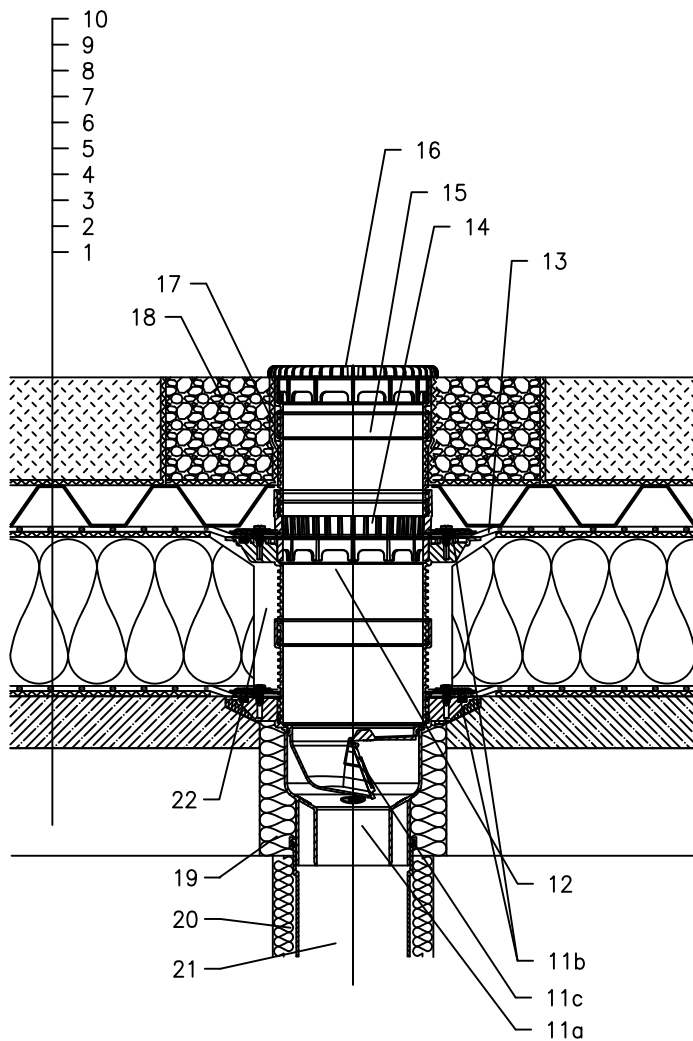


KROV S TOPLINSKOM IZOLACIJOM – EKSTENZIVNI ZELENI KROV, KLASIČNI SLOJEVI,  
PLASTIČNA FOLIJA



- 1 NOSIVA KONSTRUKCIJA
- 2 BETON U PADU
- 3 DILATACIJSKI I ODVAJAJUĆI SLOJ
- 4 PARNA BRANA I PRIVREMENA SIGURNOSNA IZOLACIJA
- 5 TOPLINSKA IZOLACIJA
- 6 DILATACIJSKI I ODVAJAJUĆI SLOJ
- 7 HIDROIZOLACIJA – FOLIJA (PVC, EPDM, PE, PP)
- 8 SKUPLJANJE VODE I DRENAŽNI SLOJ
- 9 FILTERSKI SLOJ
- 10 VEGETACIJSKI SLOJ (ISPOD 200mm)
- 11a KUČIŠTE SLIVNIKA HL3100TK S BRTVENOM PRIRUBNICOM
- 11b BRTVENA GARNITURA HL8300.0 – BEZ FOLIJE,  
(SVENAMJENSKI ZA NENABORANE KROVNE FOLIJE)  
(alternativa HL8300.P – KAD SE KORISTE PVC FOLIJE)
- 11c ZATVARAČ ZADAHA OTPORAN NA SMRZAVANJE HLO5100.4E  
(NIJE UKLJUČENO U HL3100TK)
- 12 NADOGRADNI ELEMENT HL8500 S BRTVEĆOM PRIRUBNICOM  
UKLJUČUJUĆI O-RING BRTVU, (HL3400)
- 13 PRETHODNO IZRADJEN DIO ZA BRTV. PRIRUBNICU, POGLEDATI DIO "DODACI"
- 14 DRENAŽNI PRSTEN HL150
- 15 NADOGRADNI ELEMENT HL3400
- 16 PLITKI HVATAČ LIŠĆA HL151  
(NIJE UKLJUČENO U HL3100TK)
- 17 DILATACIJSKI SLOJ
- 18 GRANULIRANA ISPUNA
- 19 MONTAŽNA PJENA
- 20 TERMOIZOLACIJA ODVODNE CIJEVI
- 21 ODVODNA CIJEV
- 22 POPUNITI PRAZAN PROSTOR MINERALNOM VUNOM

NAPOMENA:

ZA ZAGRIVANJE SLIVNIKA MOŽETE KORISTITI GRIJAČ HKL156 S AUTOMATSKIM  
REGULIRANJEM TOPLINE 40W/M; 230 V; (~ 12-14W GRIJAČ). (GRIJAČA TRAKA UKLJ.  
TOPLINSKU IZOLACIJU MORA SE NAVUĆI NA KUČIŠTE SLIVNIKA PRIJE UGRADNJE)  
PREPORUČENE DIMENZIJE OTVORA ZA MONTAŽU U KONSTRUKCIJI:  $\varnothing$ 220mm, KVADRATNI  
220x220mm.  
TIJEKOM UGRADNJE PRIPAZITE DA JE POZICIJA PRIRUBNICE NA NAJNIŽOJ RAZINI DRENAŽE.  
PREPORUČUJEMO DA JE POSTAVITE Približno 1cm ISPOD NAJNIŽE KOTE ESTRIHA.  
DA BI IZBJEGLI KONDENZIRANJE VODE, VODITE BRIGU O TOPLINSKOJ IZOLACIJI NA  
GRADILIŠTU.

122312Z