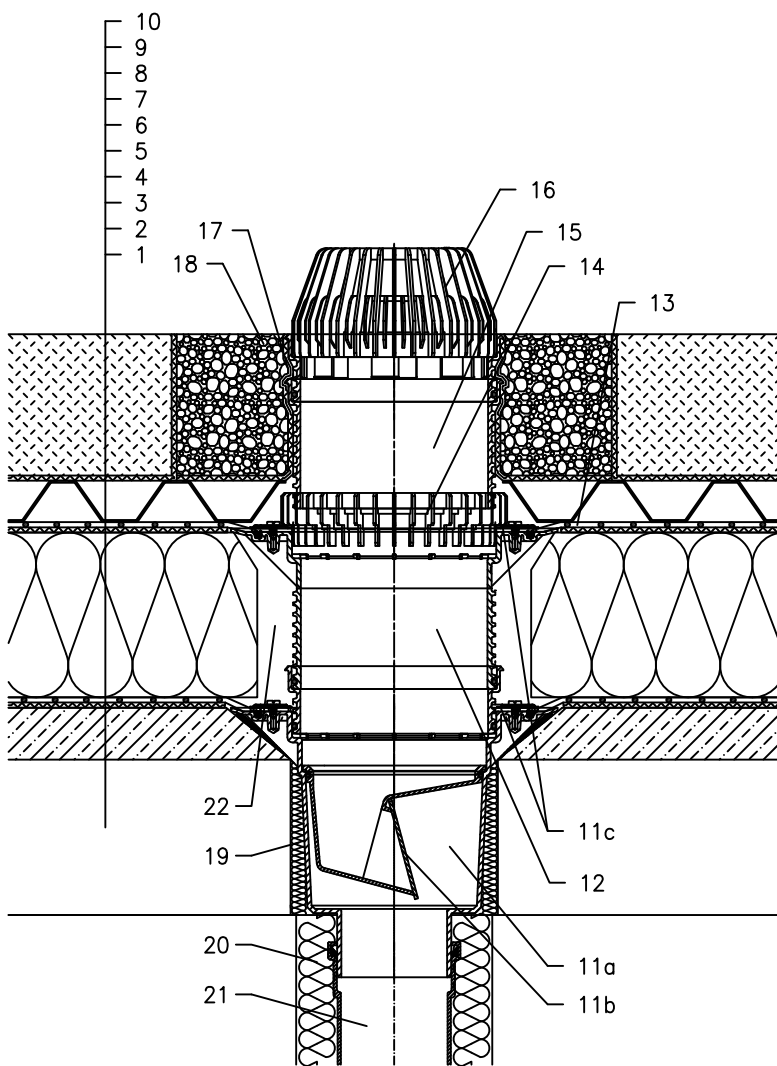


KROV S TOPLINSKOM IZOLACIJOM – EKSTENZIVNI ZELENI KROV, KLASIČNI SLOJEVI,
PLASTIČNA FOLIJA



- 1 NOSIVA KONSTRUKCIJA
- 2 BETON U PADU
- 3 DILATACIJSKI I ODVAJAJUĆI SLOJ
- 4 PARNA BRANA I PRIVREMENA SIGURNOSNA IZOLACIJA
- 5 TOPLINSKA IZOLACIJA
- 6 DILATACIJSKI I ODVAJAJUĆI SLOJ
- 7 HIDROIZOLACIJA – FOLIJA (PVC, EPDM, PE, PP)
- 8 SKUPLJANJE VODE I DRENAŽNI SLOJ
- 9 FILTERSKI SLOJ
- 10 VEGETACIJSKI SLOJ (ISPOD 200mm)
- 11a KUČIŠTE SLIVNIKA HL616K S BRTVENOM PRIRUBNICOM
- 11b SUHI PROTUZADAHNI UMETAK (KLAJNA) HL0606.3E
- 11c BRTVENA GARNITURA HL86.0 – BEZ FOLIJE,
- 12 PRODUŽNI ELEMENT HL618 S BRTVENOM PRIRUBNICOM UKLJUČUJUĆI I O-RING BRTVU(HL620)
- 13 PRETHODNO IZRADJEN DIO ZA BRTV. PRIRUBNICU, POGLEDATI DIO "DODACI"
- 14 PRSTEN ZA ODVODNJAVANJE HL190
- 15 PRODUŽETAK HL620
- 16 HVATAČ LIŠĆA HL195
- 17 DILATACIJSKI SLOJ
- 18 GRANULIRANA ISPUNA
- 19 MONTAŽNA PJENA
- 20 TERMOIZOLACIJA ODVODNE CIJEVI
- 21 ODVODNA CIJEV
- 22 POPUNITI PRAZAN PROSTOR MINERALNOM VUNOM

NAPOMENA:

ZA ZAGRIJAVANJE SLIVNIKA MOŽETE KORISTITI GRIJAČ HL609 S AUTOMATSKIM REGULIRANJEM TOPLINE 36W/230V. (GRIJAČA TRAKA SE MORA OMOTATI OKO KUČIŠTA SLIVNIKA PRIJE UGRADNJE).
PREPORUČENE DIMENZIJE OTVORA ZA MONTAŽU U KONSTRUKCIJI: $\varnothing 290\text{mm}$, ILI: KVADRATNI $290 \times 290\text{mm}$
TIJEKOM UGRADNJE PRIPAZITE DA JE POZICIJA PRIRUBNICE NA NAJNIŽOJ RAZINI DRENAŽE.
PREPORUČUJEMO DA JE POSTAVITE Približno 1cm ISPOD NAJNIŽE KOTE ESTRIHA.
DA BI IZBJEGLI KONDENZIRANJE VODE, VODITE BRIGU O TOPLINSKOJ IZOLACIJI NA GRADILIŠTU.

122312Y