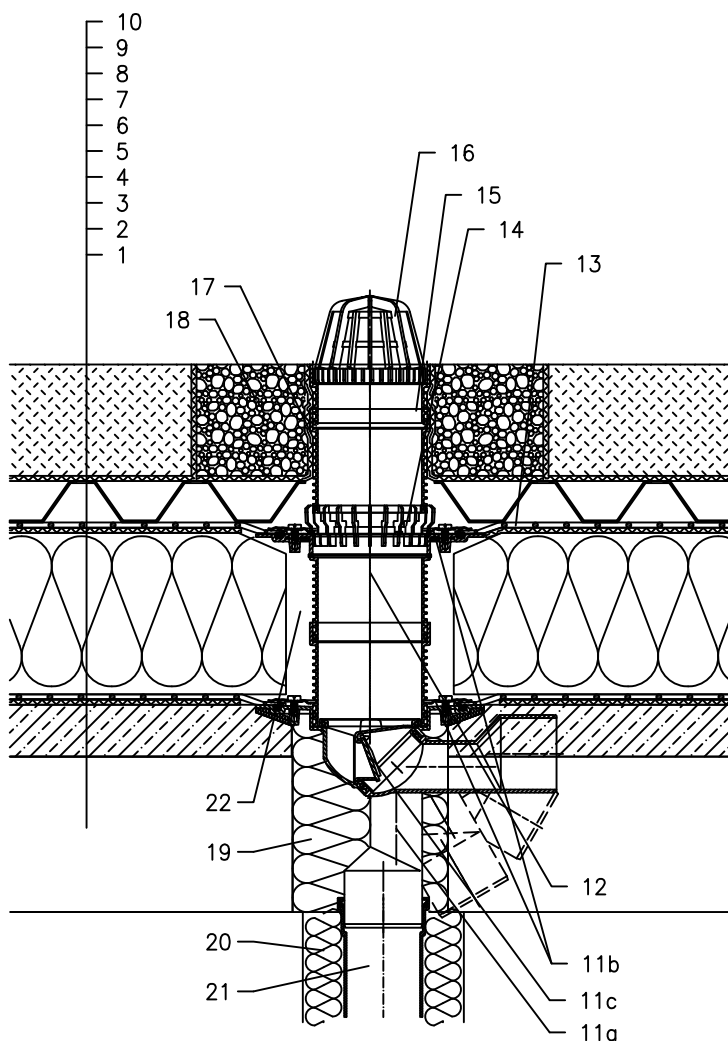


KROV S TOPLINSKOM IZOLACIJOM – EKSTENZIVNI ZELENI KROV, KLASIČNI SLOJEVI,
PLASTIČNA FOLIJA



- 1 NOSIVA KONSTRUKCIJA
- 2 BETON U PADU
- 3 DILATACIJSKI I ODVAJAJUĆI SLOJ
- 4 PARNA BRANA I PRIVREMENA SIGURNOSNA IZOLACIJA
- 5 TOPLINSKA IZOLACIJA
- 6 DILATACIJSKI I ODVAJAJUĆI SLOJ
- 7 HIDROIZOLACIJA – FOLIJA (PVC, EPDM, PE, PP)
- 8 SKUPLJANJE VODE I DRENAŽNI SLOJ
- 9 FILTERSKI SLOJ
- 10 VEGETACIJSKI SLOJ (ISPOD 200mm)
- 11a KUČIŠTE SLIVNIKA HL80.3 S BRTVENOM PRIRUBNICOM
- 11b BRTVENA GARNITURA HL83.0 – BEZ FOLIJE, (SVENAMJENSKI ZA NENABORANE KROVNE FOLIJE) (alternativa HL83.P – KAD SE KORISE PVC FOLIJE)
- 11c ZATVARAČ ZADAHA OTPORAN NA SMRZAVANJE HL080.4E (NIJE UKLJUČEN U HL80.3)
- 12 PRODUŽNI ELEMENT HL85N S BRTVENOM PRIRUBNICOM UKLJUČUJUĆI O-RING BRTVU, (HL340N)
- 13 PRETHODNO IZRADJEN DIO ZA BRTV. PRIRUBNICU, POGLEDATI DIO "DODACI"
- 14 PRSTEN ZA ODVODNJAVANJE HL180
- 15 PRODUŽNI ELEMENT HL340N
- 16 HVATAČ LIŠĆA Ø110 mm (UKLJUČEN U HL80.3)
- 17 DILATACIJSKI SLOJ
- 18 GRANULIRANA ISPUNA
- 19 MONTAŽNA PJENA
- 20 TERMOIZOLACIJA ODVODNE CIJEVI
- 21 ODVODNA CIJEV
- 22 POPUNITI PRAZAN PROSTOR MINERALNOM VUNOM

NAPOMENA:

ZA ZAGRIJAVANJE SLIVNIKA MOŽETE KORISTITI GRIJAČ HL82 S AUTOMATSKIM REGULIRANJEM TOPLINE 18W/220V. (GRIJAČA TRAKA SE MORA OMOTATI OKO KUČIŠTA SLIVNIKA PRIJE UGRADNJE).

PREPORUČENE DIMENZIJE OTVORA ZA MONTAŽU U KONSTRUKCIJI: Ø185mm, PRAVOKUTNI 185x340mm.

TIJEKOM UGRADNJE PRIPAZITE DA JE POZICIJA PRIRUBNICE NA NAJNIŽOJ RAZINI DRENAŽE. PREPORUČUJEMO DA JE POSTAVITE Približno 1cm ISPOD NAJNIŽE KOTE ESTRIHA. DA BI IZBJEGLI KONDENZIRANJE VODE, VODITE BRIGU O TOPLINSKOJ IZOLACIJI NA GRADILIŠTU.

122312X