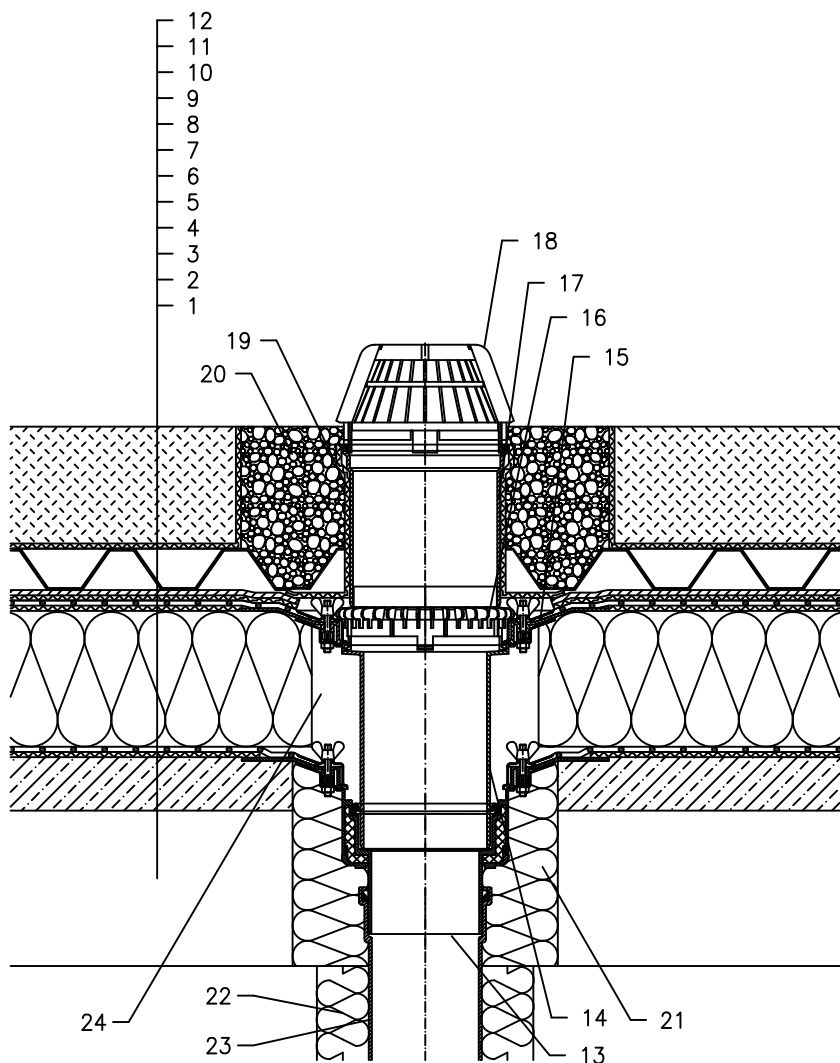


TOPLINSKI IZOLIRANI KROV – ZELENI KROV, KLASIČNA STRUKTURA,
HIDROIZOLACIJA – PLASTIČNA FOLIJA, EKSTENZIVNI ZELENI KROV



- 1 NOSIVA KONSTRUKCIJA
- 2 BETON U PADU
- 3 ODVAJAJUĆI SLOJ
- 4 PARNA BRANA I PRIVREMENA SIGURNOSNA HIDROIZOLACIJA OD PLASTIČNE FOLIJE
- 5 TOPLINSKA IZOLACIJA
- 6 ODVAJAJUĆI SLOJ
- 7 HIDROIZOLACIJA– PLASTIČNA FOLIJA S FLL CERTIFIKATOM ILI SAMO POLOŽENA
- 8 ODVAJAJUĆI SLOJ
- 9 DRENAŽNI SLOJ
- 10 SLOJ AKUMULACIJE VODE
- 11 FILTERSKI SLOJ
- 12 VEGETACIJSKI SLOJ (ISPOD 200 mm)
- 13 SLIVNIK ZA RAVAN KROV HL62 SA TERMOIZOLIRANIM KUČIŠTEM, PRIRUBNICA S INOX STEZNIM PRSTENOM
- 14 NASTAVNI ELEMENT HL65 S BRTVENOM PRIRUBNICOM, INOX STEZNIM PRSTENOM I PROTUPOVRATNOM BRTVOM
- 15 BRTVENA GARNITURA (POGLEDATI DETALJ – DODACI)
- 16 PRSTEN ZA ODVODNJAVANJE HL160
- 17 PRODUŽETAK HL350
- 18 VISOKI HVATAČ LIŠĆA Ø180 mm (UKLJ. SA HL62)
- 19 DILATACIJSKI SLOJ
- 20 GRANULACIJSKA ISPUNA
- 21 MONTAŽNA PJENA
- 22 TERMOIZOLACIJA ODVODNE CIJEVI
- 23 ODVODNA CIJEV
- 24 POPUNITI PRAZAN PROSTOR MINERALNOM VUNOM

NAPOMENA:

TAKODJER SE MOŽE KORISTITI SLIVNIK ZA RAVAN KROV HL62.1 SA GRIJAČEM (230V, 10–30 WATT).
DIMENZIJE OTVORA ZA MONTAŽU U KONSTRUKCIJI: Ø220 MM, PRAVOKUTNI 240X360 MM

122312