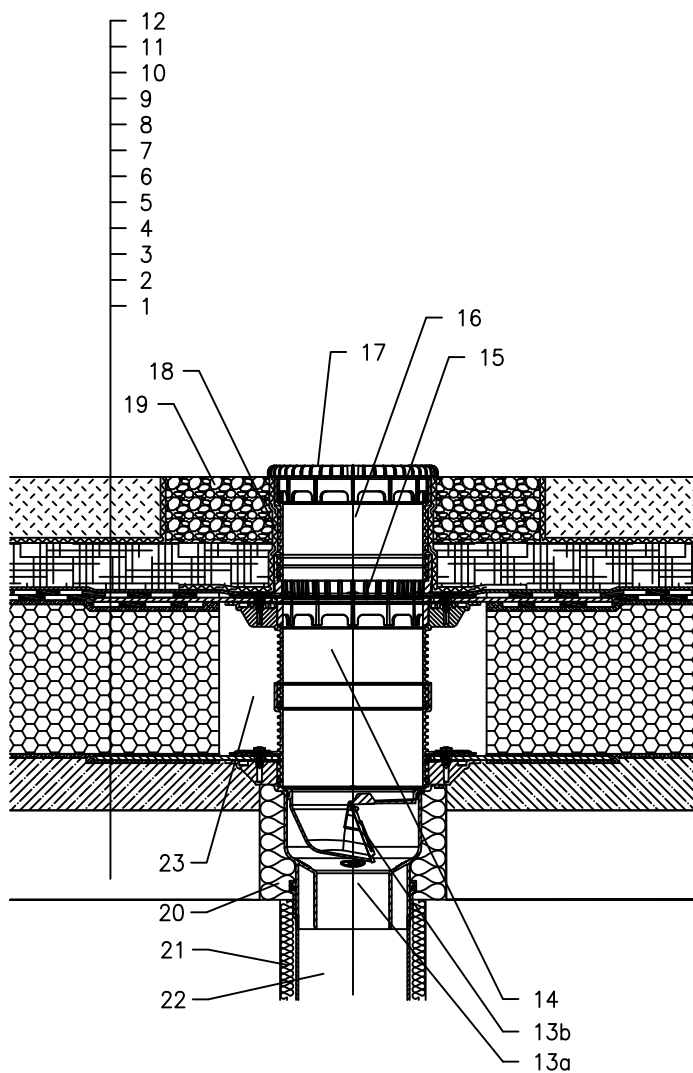


KROV S TOPLINSKOM IZOLACIJOM – EKSTENZIVNI ZELENI KROV, KLASIČNI SLOJEVI,
KOMPAKTNA VARIJANTA KROVA, BITUMENSKA FOLIJA



- 1 NOSIVA KONSTRUKCIJA
- 2 BETON U PADU
- 3 VRUĆI BITUMEN
- 4 TOPLINSKA IZOLACIJA – STAKLENA VUNA
- 5 VRUĆI BITUMEN
- 6 HIDROIZOLACIJA – BITUMENSKA FOLIJA
- 7 HIDROIZOLACIJA – BITUMENSKA FOLIJA
- 8 DILATACIJSKI SLOJ
- 9 DRENAŽNI SLOJ
- 10 HIDROAKUMULACIJSKI SLOJ
- 11 FILTERSKI SLOJ
- 12 VEGETACIJSKI SLOJ (ISPOD 200mm)
- 13a KROVNI SLIVNIK HL3100THK
S BITUMENSKOM MEMBRANOM 500x500 mm
- 13b ZATVARAČ ZADAHA OTPORAN NA SMRZAVANJE HL05100.4E
(NIJE UKLJUČEN U HL3100THK)
- 14 NASTAVNI ELEMENT HL8500H S BITUMENSKOM MEMBRANOM
500x500 mm; UKLJUČUJUĆI O-RING BRTVU, (HL3400)
- 15 DRENAŽNI PRSTEN HL150
- 16 NADOGRADNI ELEMENT HL3400
- 17 PLITKI HVATAČ LIŠČA HL151
(UKLJUČENO U HL3100THK)
- 18 DILATACIJSKI SLOJ
- 19 GRANULIRANA ISPUNA
- 20 MONTAŽNA PJENA
- 21 TERMOIZOLACIJA ODVODNE CIJEVI
- 22 ODVODNA CIJEV
- 23 POPUNITI PRAZAN PROSTOR MINERALNOM VUNOM

NAPOMENA:

ZA ZAGRIJAVANJE SLIVNIKA MOŽETE KORISTITI GRIJAČ HKL156 S AUTOMATSKIM
REGULIRANJEM TOPLINE 40W/M; 230 V; (~ 12–14W GRIJAČ). (GRIJAČA TRAKA UKLJ.
TOPLINSKU IZOLACIJU MORA SE NAVUĆI NA KUĆIŠTE SLIVNIKA PRIJE UGRADNJE)
PREPORUČENE DIMENZIJE OTVORA ZA MONTAŽU U KONSTRUKCJI: Ø220mm, KVADRATNI
220x220mm.
TIJEKOM UGRADNJE PRIPAZITE DA JE POZICIJA PRIRUBNICE NA NAJNIŽOJ RAZINI DRENAŽE.
PREPORUČUJEMO DA JE POSTAVITE Približno 1cm ISPOD NAJNIŽE KOTE ESTRIHA.
DA BI IZBJEGLI KONDENZIRANJE VODE, VODITE BRIGU O TOPLINSKOJ IZOLACIJI NA
GRADILIŠTU.

122311BZ