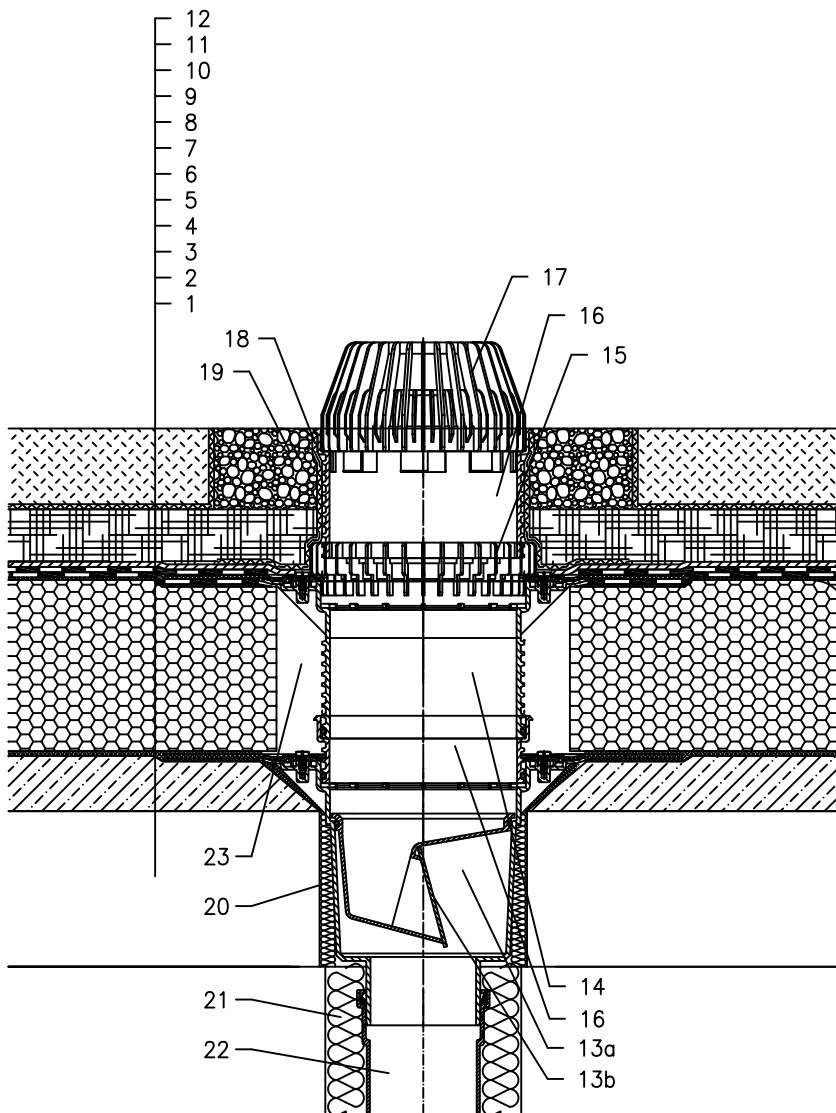


KROV S TOPLINSKOM IZOLACIJOM – EKSTENZIVNI ZELENI KROV, KLASIČNI SLOJEVI,
KOMPAKTNA VARIJANTA KROVA, BITUMENSKA FOLIJA



- 1 NOSIVA KONSTRUKCIJA
- 2 BETON U PADU
- 3 VRUĆI BITUMEN
- 4 TOPLINSKA IZOLACIJA – STAKLENA VUNA
- 5 VRUĆI BITUMEN
- 6 HIDROIZOLACIJA – BITUMENSKA FOLIJA
- 7 HIDROIZOLACIJA – BITUMENSKA FOLIJA
- 8 DILATACIJSKI SLOJ
- 9 DRENAŽNI SLOJ
- 10 HIDROAKUMULACIJSKI SLOJ
- 11 FILTERSKI SLOJ
- 12 VEGETACIJSKI SLOJ (ISPOD 200mm)
- 13a KUĆIŠTE SLIVNIKA HL616HK
S BITUMENSKOM MEMBRANOM Ø500 mm
- 13b SUHI PROTUZADAHNI UMETAK (KLAPNA) HL0606.3E
(NIJE UKLJUČEN U HL616HK)
- 14 PRODUŽETAK HL618H S BITUMENSKOM MANŽETOM
Ø500 mm; UKLJUČUJUĆI I O-RING BRTVU(HL620)
- 15 PRSTEN ZA ODVODNJAVANJE HL190
- 16 PRODUŽETAK HL620
- 17 HVATAČ LIŠĆA Ø180 mm
(INCLUDED IN HL62H)
- 18 DILATACIJSKI SLOJ
- 19 GRANULIRANA ISPUNA
- 20 MONTAŽNA PJENA
- 21 TERMOIZOLACIJA ODVODNE CIJEVI
- 22 ODVODNA CIJEV
- 23 POPUNITI PRAZAN PROSTOR MINERALNOM VUNOM

NAPOMENA:

ZA ZAGRIJAVANJE SLIVNIKA MOŽETE KORISTITI GRIJAČ HL609 S AUTOMATSKIM
REGULIRANJEM TOPLINE 36W/230V. (GRIJAČA TRAKA SE MORA OMOTATI OKO KUĆIŠTA
SLIVNIKA PRIJE UGRADNJE).
PREPORUČENE DIMENZIJE OTVORA ZA MONTAŽU U KONSTRUKCIJI: Ø290mm, ILI: KVADRATNI
290x290mm
TIJEKOM UGRADNJE PRIPAZITE DA JE POZICIJA PRIRUBNICE NA NAJNIŽOJ RAZINI DRENAŽE.
PREPORUČUJEMO DA JE POSTAVITE Približno 1cm ISPOD NAJNIŽE KOTE ESTRIHA.
DA BI IZBJEGLI KONDENZIRANJE VODE, VODITE BRIGU O TOPLINSKOJ IZOLACIJI NA
GRADILIŠTU.

122311BY