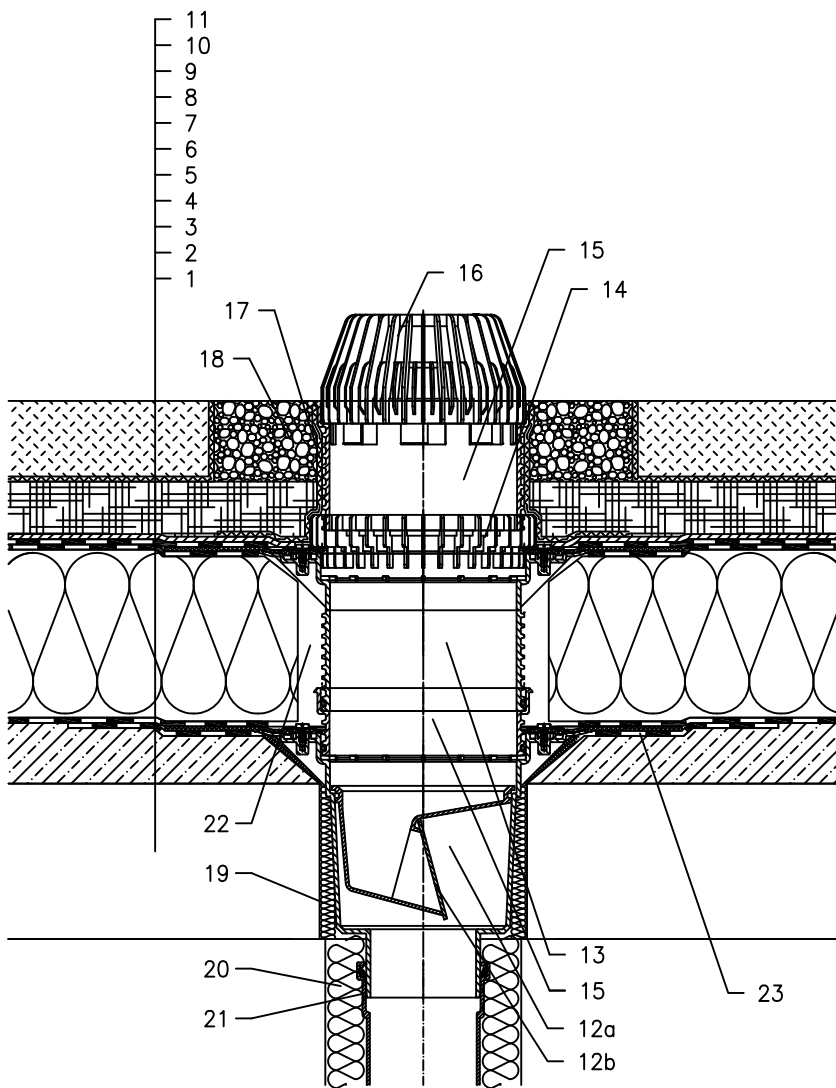


KROV S TOPLINSKOM IZOLACIJOM – EKSTENZIVNI ZELENI KROV, KLASIČNI SLOJEVI,  
BITUMENSKA FOLIJA



- 1 NOSIVA KONSTRUKCIJA
- 2 BETON U PADU
- 3 PARNA BRANA I PRIVREMENA SIGURNOSNA IZOLACIJA OD BITUMENSKE FOLIJE
- 4 TOPLINSKA IZOLACIJA
- 5 HIDROIZOLACIJA – BITUMENSKA FOLIJA LJEPLJENA ILI SAMO POLOŽENA
- 6 HIDROIZOLACIJA – BITUMENSKA FOLIJA
- 7 DILATACIJSKI SLOJ
- 8 DRENAŽNI SLOJ
- 9 HIDROAKUMULACIJSKI SLOJ
- 10 FILTERSKI SLOJ
- 11 VEGETACIJSKI SLOJ (ISPOD 200mm)
- 12a KUČIŠTE SLIVNIKA HL616HK S BITUMENSKOM MEMBRANOM Ø500 mm
- 12b SUHI PROTUZADAHNI UMETAK (KLAPNA) HL0606.3E (NIJE UKLJUČEN U HL616HK)
- 13 PRODUŽETAK HL618H S BITUMENSKOM MANŽETOM Ø500 mm; UKLJUČUJUĆI I O-RING BRTVU(HL620)
- 14 PRSTEN ZA ODVODNJAVANJE HL190
- 15 PRODUŽETAK HL620
- 16 HVATAČ LIŠĆA HL195
- 17 DILATACIJSKI SLOJ
- 18 GRANULIRANA ISPUNA
- 19 MONTAŽNA PJENA
- 20 TERMOIZOLACIJA ODVODNE CIJEVI
- 21 ODVODNA CIJEV
- 22 POPUNITI PRAZAN PROSTOR MINERALNOM VUNOM
- 23 BITUMENSKA MEMBRANA Ø750 mm

NAPOMENA:

ZA ZAGRIJAVANJE SLIVNIKA MOŽETE KORISTITI GRIJAČ HL609 S AUTOMATSKIM REGULIRANJEM TOPLINE 36W/230V. (GRIJAČA TRAKA SE MORA OMOTATI OKO KUČIŠTA SLIVNIKA PRIJE UGRADNJE).  
PREPORUČENE DIMENZIJE OTVORA ZA MONTAŽU U KONSTRUKCIJI: Ø290mm, ILI: KVADRATNI 290x290mm  
TIJEKOM UGRADNJE PRIPAZITE DA JE POZICIJA PRIRUBNICE NA NAJNIŽOJ RAZINI DRENAŽE.  
PREPORUČUJEMO DA JE POSTAVITE Približno 1cm ISPOD NAJNIŽE KOTE ESTRIHA.  
DA BI IZBJEGLI KONDENZIRANJE VODE, VODITE BRIGU O TOPLINSKOJ IZOLACIJI NA GRADILIŠTU.

122311AY