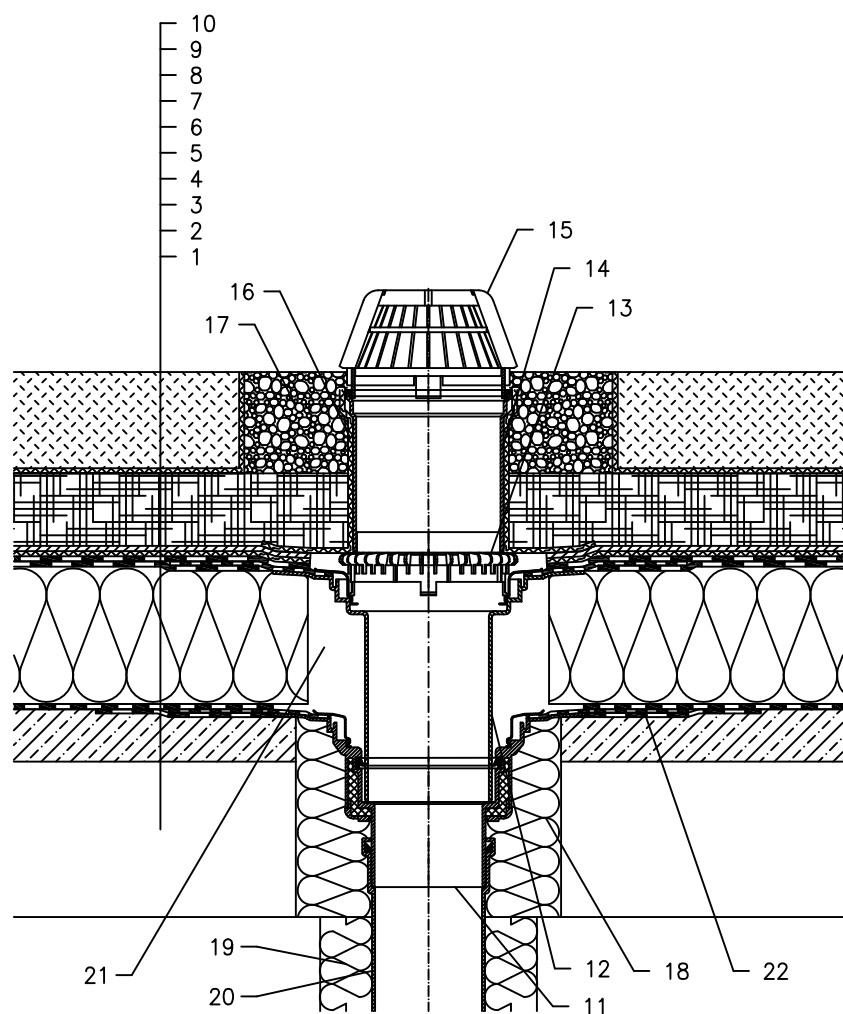


TOPLINSKI IZOLIRANI KROV – ZELENI KROV, KLASIČNA STRUKTURA,  
HIDROIZOLACIJA – BITUMENSKA FOLIJA, EKSTENZIVNI ZELENI KROV



- 1 NOSIVA KONSTRUKCIJA
- 2 BETON U PADU
- 3 PARNA BRANA I PRIVREMENA SIGURNOSNA HIDROIZOLACIJA OD BITUMENSKE FOLIJE
- 4 TOPLINSKA IZOLACIJA
- 5 HIDROIZOLACIJA– BITUMENSKA MEMBRANA S FLL CERTIFIKATOM LJEPLJENA ILI SAMO POLOŽENA
- 6 ODVAJAJUĆI SLOJ
- 7 DRENAŽNI SLOJ
- 8 SLOJ AKUMULACIJE VODE
- 9 FILTERSKI SLOJ
- 10 VEGETACIJSKI SLOJ (ISPOD 200 mm)
- 11 SLIVNIK ZA RAVNI KROV HL62H S TERMOIZOLIRANIM KUĆIŠTEM, S TVORNIČKI ZAVARENOM BITUMENSKOM MEMBRANOM  $\varnothing$ 500 mm, DEBLJINE 4 mm
- 12 NASTAVNI ELEMENT HL65H SA PRIRUBNICOM I TVORNIČKI ZAVARENOM BITUMENSKOM MEMBRANOM  $\varnothing$ 500 mm, d=4 mm
- 13 PRSTEN ZA ODVODNJAVANJE HL160
- 14 PRODUŽETAK HL350
- 15 VISOKI HVATAČ LIŠĆA  $\varnothing$ 180 mm (UKLJ. SA HL62H)
- 16 DILATACIJSKI SLOJ
- 17 GRANULACIJSKA ISPUNA
- 18 MONTAŽNA PJENA
- 19 TERMOIZOLACIJA ODVODNE CIJEVI
- 20 ODVODNA CIJEV
- 21 POPUNITI PRAZAN PROSTOR MINERALNOM VUNOM
- 22 BITUMENSKA MEMBRANA,  $\varnothing$ 750 mm

NAPOMENA:

TAKODJER SE MOŽE KORISTITI SLIVNIK ZA RAVAN KROV HL62.1H SA GRIJAČEM (230V, 10–30 WATT).  
DIMENZIJE OTVORA ZA MONTAŽU U KONSTRUKCIJI:  $\varnothing$ 220 MM, PRAVOKUTNI 240X360 MM

122311A