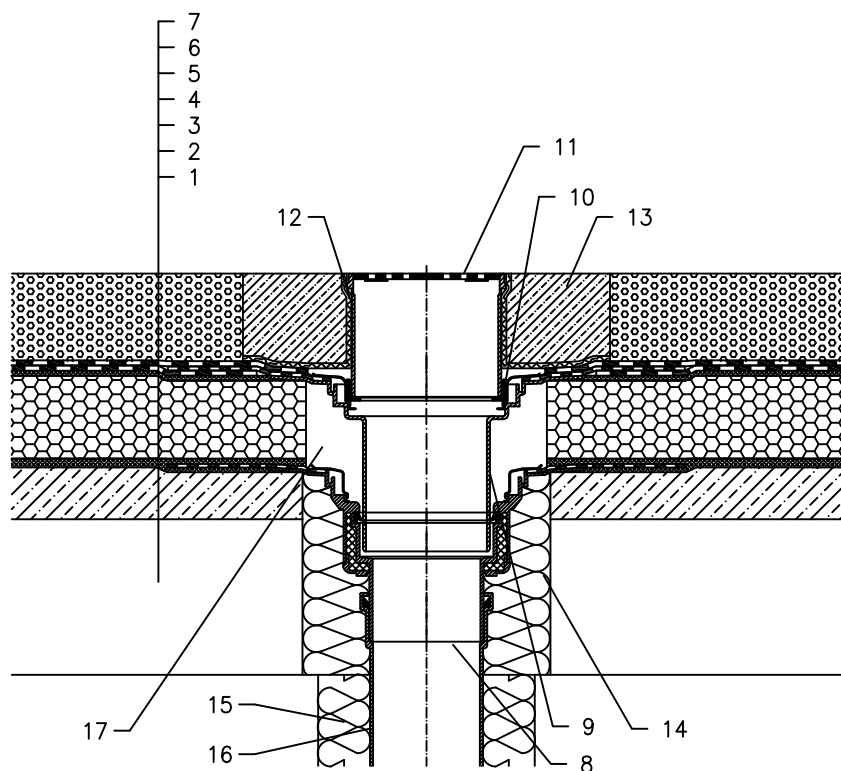


TOPLINSKI IZOLIRANI KROV – PARKIRALIŠTE, KLASIČNA KOMPAKTNA STRUKTURA,
HIDROIZOLACIJA – BITUMENSKA FOLIJA



- 1 NOSIVA KONSTRUKCIJA
- 2 BETON U PADU
- 3 VRUĆI BITUMEN
- 4 TOPLINSKA IZOLACIJA – CELULARNO STAKLO
- 5 VRUĆI BITUMEN
- 6 HIDROIZOLACIJA – LJEPLJENA BITUMENSKA MEMBRANA
- 7 LIJEVANI ASFALT
- 8 SLIVNIK ZA RAVNI KROV HL62H S TERMOIZOLIRANIM KUČIŠTEM, S TVORNIČKI ZAVARENOM BITUMENSKOM MEMBRANOM Ø500 mm, DEBLJINE 4 mm
- 9 NASTAVNI ELEMENT HL65H SA PRIRUBNICOM I TVORNIČKI ZAVARENOM BITUMENSKOM MEMBRANOM Ø500 mm, DEBLJINE 4 mm
- 10 NOSEĆI PRSTEN 062B.3E
- 11 NASTAVNI OKVIR HL66 (NAVRNUT) S INOX OKVIROM I INOX SIGURNOSNOM REŠETKOM, MAX. OPTEREĆENJE 1,5t
- 12 ODVAJAJUĆI SLOJ
- 13 BETONSKI POJAS 1000 X 1000 X 100 mm
- 14 MONTAŽNA PJENA
- 15 TERMOIZOLACIJA ODVODNE CIJEVI
- 16 ODVODNA CIJEV
- 17 POPUNITI PRAZAN PROSTOR MINERALNOM VUNOM

NAPOMENA:

TAKODJER SE MOŽE KORISTITI SLIVNIK ZA RAVNI KROV HL62.1H SA GRIJAČEM (230V, 10–30 WATT).
DIMENZIJE OTVORA ZA MONTAŽU U KONSTRUKCIJI: Ø220 MM, PRAVOKUTNI 240X360 MM

12223