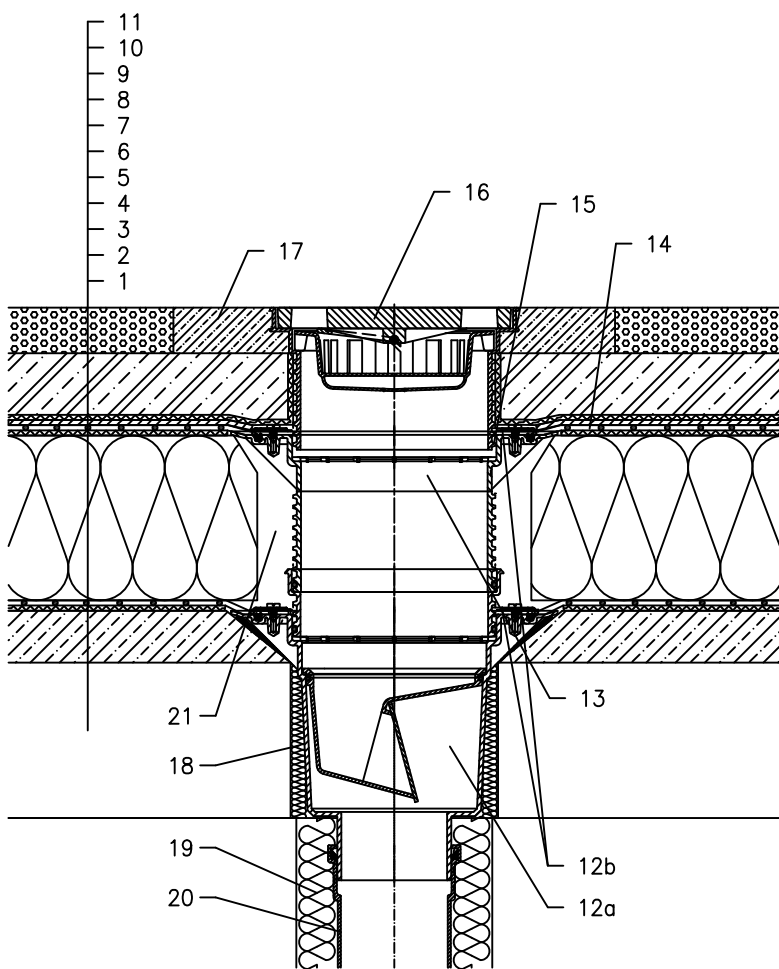


## KROV S TOPLINSKOM IZOLACIJOM – PARKIRALIŠTE, KLASIČNI SLOJEVI, PLASTIČNA FOLIJA



- 1 NOSIVA KONSTRUKCIJA
- 2 BETON U PADU
- 3 DILATACIJSKI I ODVAJAJUĆI SLOJ
- 4 PARNA BRANA I PRIVREMENA SIGURNOSNA IZOLACIJA
- 5 TOPLINSKA IZOLACIJA
- 6 DILATACIJSKI I ODVAJAJUĆI SLOJ
- 7 HIDROIZOLACIJA – FOLIJA (PVC, EPDM, PE, PP)
- 8 DRENAŽNI SLOJ
- 9 FILTERSKI SLOJ
- 10 ARMIRANI BETON
- 11 LIJEVANI ASFALT
- 12a SLIVNIK ZA TERASE HL616 S ZATVARAČEM ZADAHA  
OTPORNIM NA SMRZAVANJE I BRTVENOM PRIRUBNICOM  
KLASA OPTEREĆENJA L15 (MAX 1500 kg)  
alternativa SLIVNIK HL616.1, KLASIFIKACIJA OPTEREĆENJA M125 (MAX 12,5 t)
- 12b BRTVENA GARNITURA HL86.0 – BEZ FOLIJE,
- 13 PRODUŽNI ELEMENT HL618 S BRTVENOM PRIRUBNICOM  
UKLJUČUJUĆI I O-RING BRTVU(HL620)
- 14 PRETHODNO IZRADJEN DIO ZA BRTV. PRIRUBNICU, POGLEDATI DIO "DODACI"
- 15 BEZ ČVRSTE VEZE ZBOG PROCJEDJIVANJA VODE
- 16 NASTAVAK S REŠETKOM-LIJEVANO ŽELJEZO 226x226 mm  
I PLASTIČNIM OKVIROM 240x240 mm  
(UKLJUČENO U HL616)
- 17 BETON 1000x1000x100 mm
- 18 MONTAŽNA PJENA
- 19 TERMOIZOLACIJA ODVODNE CIJEVI
- 20 ODVODNA CIJEV
- 21 POPUNITI PRAZAN PROSTOR MINERALNOM VUNOM

### NAPOMENA:

ZA ZAGRIJAVANJE SLIVNIKA MOŽETE KORISTITI GRIJAČ HL609 S AUTOMATSKIM  
REGULIRANJEM TOPLINE 36W/230V. (GRIJAČA TRAKA SE MORA OMOTATI OKO KUĆIŠTA  
SLIVNIKA PRIJE UGRADNJE).

PREPORUČENE DIMENZIJE OTVORA ZA MONTAŽU U KONSTRUKCIJI:  $\varnothing 290\text{mm}$ , ILI: KVADRATNI  
290x290mm

TIJEKOM UGRADNJE PRIPAZITE DA JE POZICIJA PRIRUBNICE NA NAJNIŽOJ RAZINI DRENAŽE.  
PREPORUČUJEMO DA JE POSTAVITE Približno 1cm ISPOD NAJNIŽE KOTE ESTRIHA.  
DA BI IZBJEGLI KONDENZIRANJE VODE, VODITE BRIGU O TOPLINSKOJ IZOLACIJI NA  
GRADILIŠTU.

122212Y