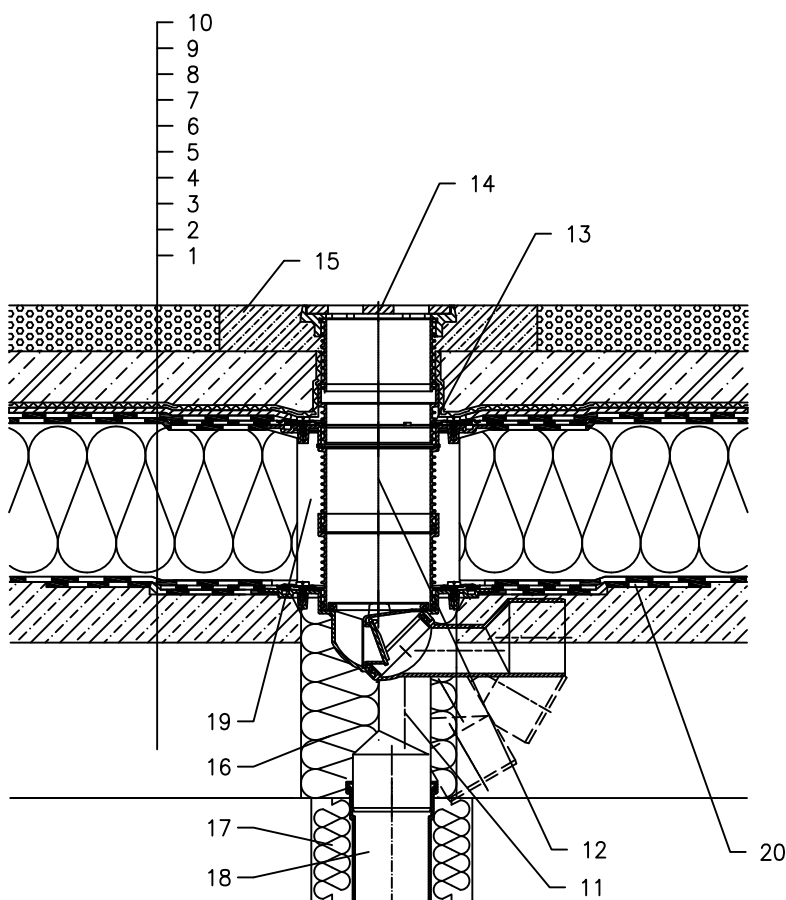


KROV S TOPLINSKOM IZOLACIJOM – PARKIRALIŠTE, KLASIČNI SLOJEVI, BITUMENSKA FOLIJA



- 1 NOSIVA KONSTRUKCIJA
- 2 BETON U PADU
- 3 PARNA BRANA I PRIVREMENA SIGURNOSNA IZOLACIJA OD BITUMENSKE FOLIJE
- 4 TOPLINSKA IZOLACIJA
- 5 HIDROIZOLACIJA – BITUMENSKA FOLIJA LJEPLJENA ILI SAMO POLOŽENA
- 6 HIDROIZOLACIJA – BITUMENSKA FOLIJA
- 7 DRENAŽNI SLOJ
- 8 FILTERSKI SLOJ
- 9 ARMIRANI BETON
- 10 LIJEVANI ASFALT
- 11 SLIVNIK ZA BALKONE I TERASE HL81GH ZAOKRETNI SA BITUMENSKOM MEMBRANOM $\varnothing 400$ I ZATVARAČEM ZADAHU OTPORNIM NA SMRZAVANJE KLASA OPTEREĆENJA L15 (MAX 1500 kg)
- 12 PRODUŽETAK HL85NH S BITUMENSKOM MANŽETOM $\varnothing 400$ mm; UKLJUČUJUĆI O-RING BRTVU, (HL340N)
- 13 BEZ ČVRSTE VEZE ZBOG PROCJEDJIVANJA VODE
- 14 NASTAVAK S REŠETKOM-LIJEVANO ŽELJEZO 137x137 mm I OKVIROM – LIJEVANO ŽELJEZO 150x150 mm (UKLJUČENO U HL81GH)
- 15 BETON 1000x1000x100 mm
- 16 MONTAŽNA PJENA
- 17 TERMOIZOLACIJA ODVODNE CIJEVI
- 18 ODVODNA CIJEV
- 19 POPUNITI PRAZAN PROSTOR MINERALNOM VUNOM
- 20 BITUMENSKA MEMBRANA $\varnothing 750$ mm

NAPOMENA:

ZA ZAGRIJAVANJE SLIVNIKA MOŽETE KORISTITI GRIJAČ HL82 S AUTOMATSKIM REGULIRANJEM TOPLINE 18W/220V. (GRIJAČA TRAKA SE MORA OMOTATI OKO KUČIŠTA SLIVNIKA PRIJE UGRADNJE).
 PREPORUČENE DIMENZIJE OTVORA ZA MONTAŽU U KONSTRUKCIJI: $\varnothing 185$ mm, PRAVOKUTNI 185x340mm.
 TIJEKOM UGRADNJE PRIPAZITE DA JE POZICIJA PRIRUBNICE NA NAJNIŽOJ RAZINI DRENAŽE. PREPORUČUJEMO DA JE POSTAVITE Približno 1cm ISPOD NAJNIŽE KOTE ESTRIHA. DA BI IZBJEGLI KONDENZIRANJE VODE, VODITE BRIGU O TOPLINSKOJ IZOLACIJI NA GRADILIŠTU.

122211X