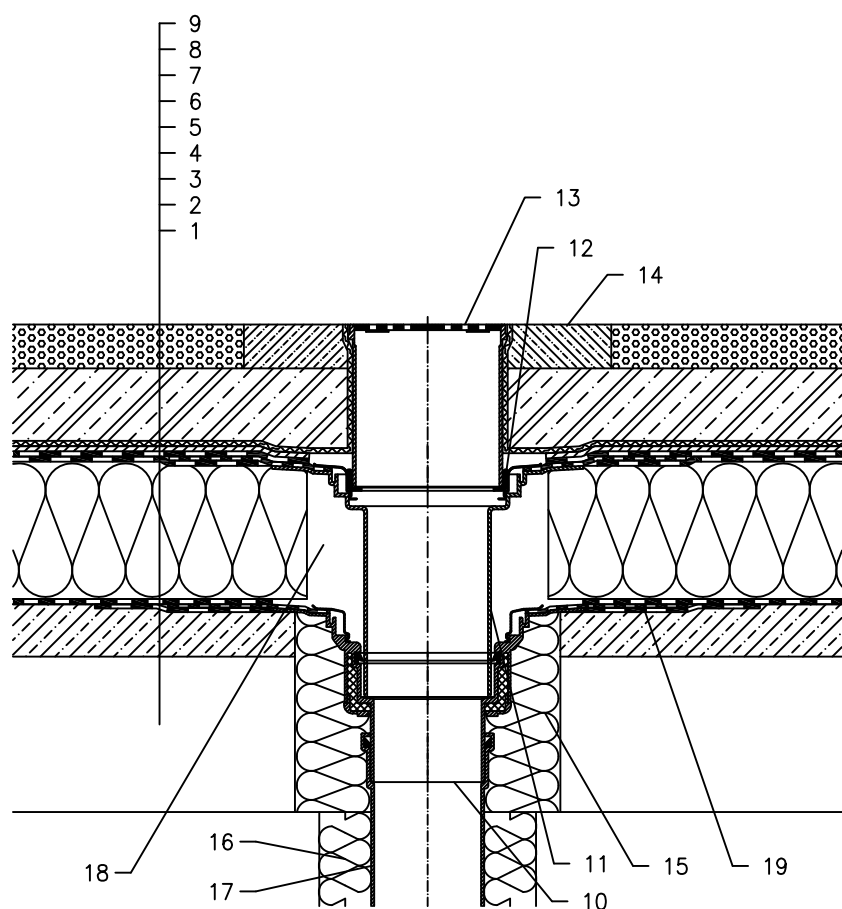


TOPLINSKI IZOLIRANI KROV – PARKIRALIŠTE, KLASIČNA STRUKTURA,  
HIDROIZOLACIJA – BITUMENSKA FOLIJA



- 1 NOSIVA KONSTRUKCIJA
- 2 BETON U PADU
- 3 PARNA BRANA I PRIVREMENA SIGURNOSNA HIDROIZOLACIJA OD BITUMENSKE FOLIJE
- 4 TOPLINSKA IZOLACIJA
- 5 HIDROIZOLACIJA – BITUMENSKA FOLIJA – LJEPLJENA ILI SAMO POLOŽENA
- 6 DRENAŽNI SLOJ
- 7 FILTERSKI SLOJ
- 8 ARMIRANOBETONSKA PLOČA
- 9 LIJEVANI ASFALT
- 10 SLIVNIK ZA RAVNI KROV HL62H S TERMOIZOLIRANIM KUĆIŠTEM, S TVORNIČKI ZAVARENOM BITUMENSKOM MEMBRANOM  $\varnothing 500$  mm, DEBLJINE 4 mm
- 11 NASTAVNI ELEMENT HL65H SA PRIRUBNICOM I TVORNIČKI ZAVARENOM BITUMENSKOM MEMBRANOM  $\varnothing 500$  mm, d=4 mm
- 12 NOSEĆI PRSTEN 062B.3E
- 13 NASTAVNI OKVIR HL66 (NAVRNUT) S INOX OKVIROM I INOX SIGURNOSNOM REŠETKOM, MAX. OPTEREĆENJE 1,5t
- 14 BETONSKI POJAS 1000 X 1000 X 100 mm
- 15 MONTAŽNA PJENA
- 16 TERMOIZOLACIJA ODVODNE CIJEVI
- 17 ODVODNA CIJEV
- 18 POPUNITI PRAZAN PROSTOR MINERALNOM VUNOM
- 19 BITUMENSKA MEMBRANA,  $\varnothing 750$  mm

NAPOMENA:

TAKODJER SE MOŽE KORISTITI SLIVNIK ZA RAVAN KROV HL62.1H SA GRIJAČEM (230V, 10–30 WATT).  
DIMENZIJE OTVORA ZA MONTAŽU U KONSTRUKCIJI:  $\varnothing 220$  MM, PRAVOKUTNI 240X360 MM

122211