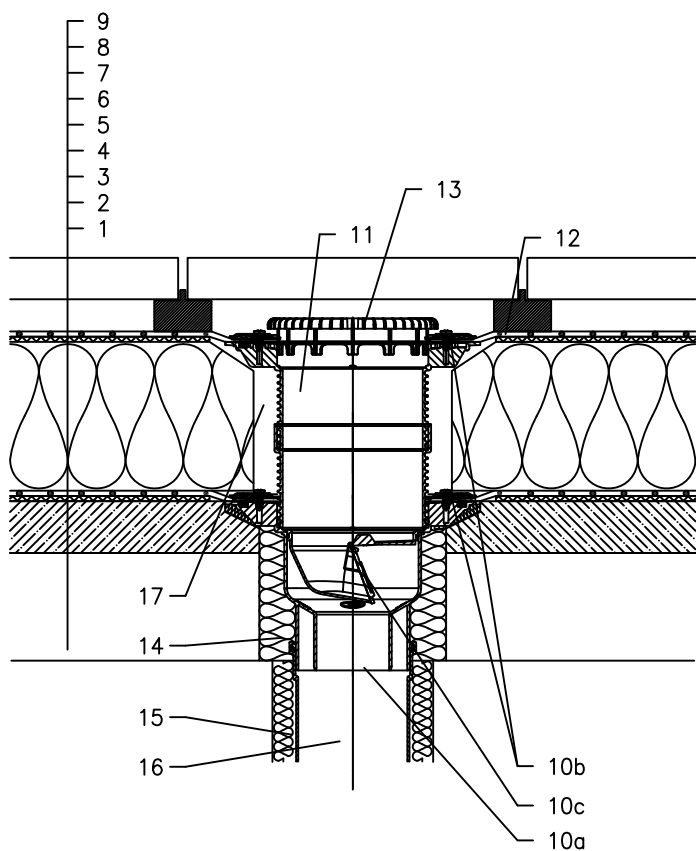


KROV S TOPLINSKOM IZOLACIJOM – KLASIČNI SLOJEVI, PLASTIČNA FOLIJA
TERASA, PLOČNIK NA PODLOŠCIMA



- 1 NOSIVA KONSTRUKCIJA
- 2 BETON U PADU
- 3 DILATACIJSKI I ODVAJAJUĆI SLOJ
- 4 PARNA BRANA I PRIVREMENA SIGURNOSNA IZOLACIJA
- 5 TOPLINSKA IZOLACIJA
- 6 DILATACIJSKI I ODVAJAJUĆI SLOJ
- 7 HIDROIZOLACIJA – FOLIJA (PVC, EPDM, PE, PP)
- 8 DILATACIJSKI SLOJ
- 9 PLOČNIK NA PODLOŠCIMA
- 10a KUČIŠTE SLIVNIKA HL3100TK S BRTVENOM PRIRUBNICOM
- 10b ZATVARAČ ZADAHA OTPORAN NA SMRZAVANJE HL05100.4E
(NIJE UKLJUČEN U HL3100THK)
- 10c BRTVENA GARNITURA HL8300.0 – BEZ FOLIJE,
(SVENAMJENSKI ZA NENABORANE KROVNE FOLIJE)
(alternativa HL8300.P – KAD SE KORISTE PVC FOLIJE)
- 11 NADOGRADNI ELEMENT HL8500 S BRTVEĆOM PRIRUBNICOM
UKLJUČUJUĆI O-RING BRTVU, (HL3400)
- 12 PRETHODNO IZRADJEN DIO ZA BRTV. PRIRUBNICU, POGLEDATI DIO "DODACI"
- 13 PLITKI HVATAČ LIŠĆA HL151
(NIJE UKLJUČENO U HL3100TK)
- 14 MONTAŽNA PJENA
- 15 TERMOIZOLACIJA ODVODNE CIJEVI
- 16 ODVODNA CIJEV
- 17 POPUNITI PRAZAN PROSTOR MINERALNOM VUNOM

NAPOMENA:

ZA ZAGRIJAVANJE SLIVNIKA MOŽETE KORISTITI GRIJAČ HKL156 S AUTOMATSKIM REGULIRANJEM TOPLINE 40W/M; 230 V; (~ 12–14W GRIJAČ). (GRIJAČA TRAKA UKLJ. TOPLINSKU IZOLACIJU MORA SE NAVUČI NA KUČIŠTE SLIVNIKA PRIJE UGRADNJE)
PREPORUČENE DIMENZIJE OTVORA ZA MONTAŽU U KONSTRUKCIJI: $\varnothing 220\text{mm}$, KVADRATNI 220x220mm.
TIJEKOM UGRADNJE PRIPAZITE DA JE POZICIJA PRIRUBNICE NA NAJNIŽOJ RAZINI DRENAŽE.
PREPORUČUJEMO DA JE POSTAVITE Približno 1cm ISPOD NAJNIŽE KOTE ESTRIHA.
DA BI IZBJEGLI KONDENZIRANJE VODE, VODITE BRIGU O TOPLINSKOJ IZOLACIJI NA GRADILISTU.

122132Z