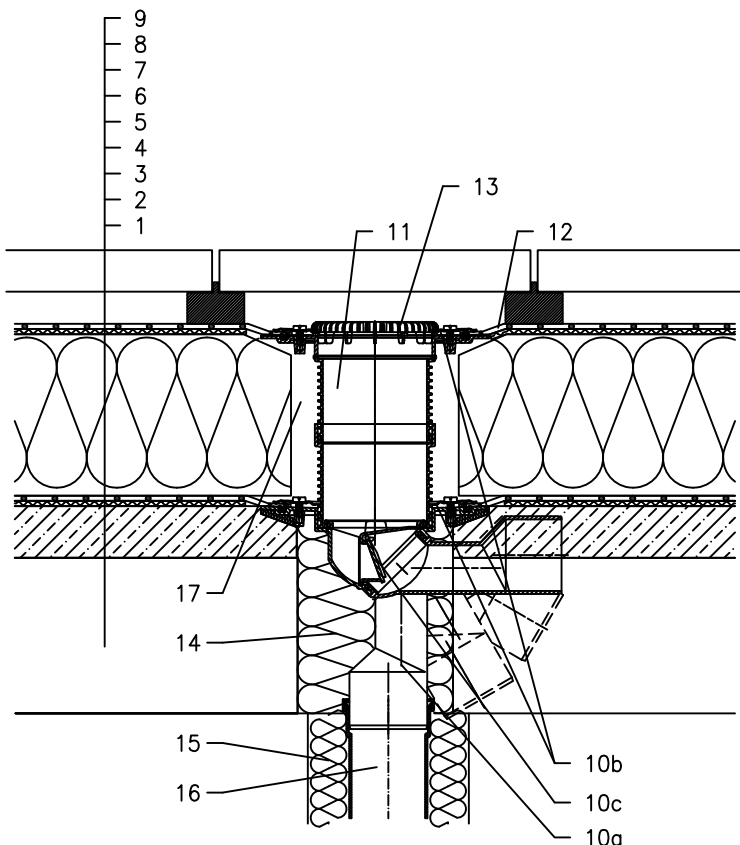


KROV S TOPLINSKOM IZOLACIJOM – KLASIČNI SLOJEVI, PLASTIČNA FOLIJA  
TERASA, PLOČNIK NA PODLOŠCIMA



- 1 NOSIVA KONSTRUKCIJA
- 2 BETON U PADU
- 3 DILATACIJSKI I ODVAJAJUĆI SLOJ
- 4 PARNA BRANA I PRIVREMENA SIGURNOSNA IZOLACIJA
- 5 TOPLINSKA IZOLACIJA
- 6 DILATACIJSKI I ODVAJAJUĆI SLOJ
- 7 HIDROIZOLACIJA – FOLIJA (PVC, EPDM, PE, PP)
- 8 DILATACIJSKI SLOJ
- 9 PLOČNIK NA PODLOŠCIMA
- 10a KUČIŠTE SLIVNIKA HL80K S BRTVENOM PRIRUBNICOM
- 10b ZATVARAČ ZADAHU OTPORAN NA SMRZAVANJE HL080.4E
- 10c BRTVENA GARNITURA HL83.0 – BEZ FOLIJE,  
(SVENAMJENSKI ZA NENABORANE KROVNE FOLIJE)  
(alternativa HL83.P – KAD SE KORISE PVC FOLIJE)
- 11 PRODUŽNI ELEMENT HL85N S BRTVENOM PRIRUBNICOM  
UKLJUČUJUĆI O-RING BRTVU, (HL340N)
- 12 PRETHODNO IZRADJEN DIO ZA BRTV. PRIRUBNICU, POGLEDATI DIO "DODACI"
- 13 PLITKI HVATAČ LIŠĆA HL181  
PRSTEN ZA ODVODNJAVANJE HL180
- 14 MONTAŽNA PJENA
- 15 TERMOIZOLACIJA ODVODNE CIJEVI
- 16 ODVODNA CIJEV
- 17 POPUNITI PRAZAN PROSTOR MINERALNOM VUNOM

NAPOMENA:

ZA ZAGRIJAVANJE SLIVNIKA MOŽETE KORISTITI GRIJAČ HL82 S AUTOMATSKIM REGULIRANJEM TOPLINE 18W/220V. (GRIJAČA TRAKA SE MORA OMOTATI OKO KUČIŠTA SLIVNIKA PRIJE UGRADNJE).

PREPORUČENE DIMENZIJE OTVORA ZA MONTAŽU U KONSTRUKCIJI:  $\phi 185\text{mm}$ , PRAVOKUTNI 185x340mm.

TIJEKOM UGRADNJE PRIPAZITE DA JE POZICIJA PRIRUBNICE NA NAJNIŽOJ RAZINI DRENAŽE. PREPORUČUJEMO DA JE POSTAVITE Približno 1cm ISPOD NAJNIŽE KOTE ESTRIHA. DA BI IZBJEGLI KONDENZIRANJE VODE, VODITE BRIGU O TOPLINSKOJ IZOLACIJI NA GRADILIŠTU.

122132X