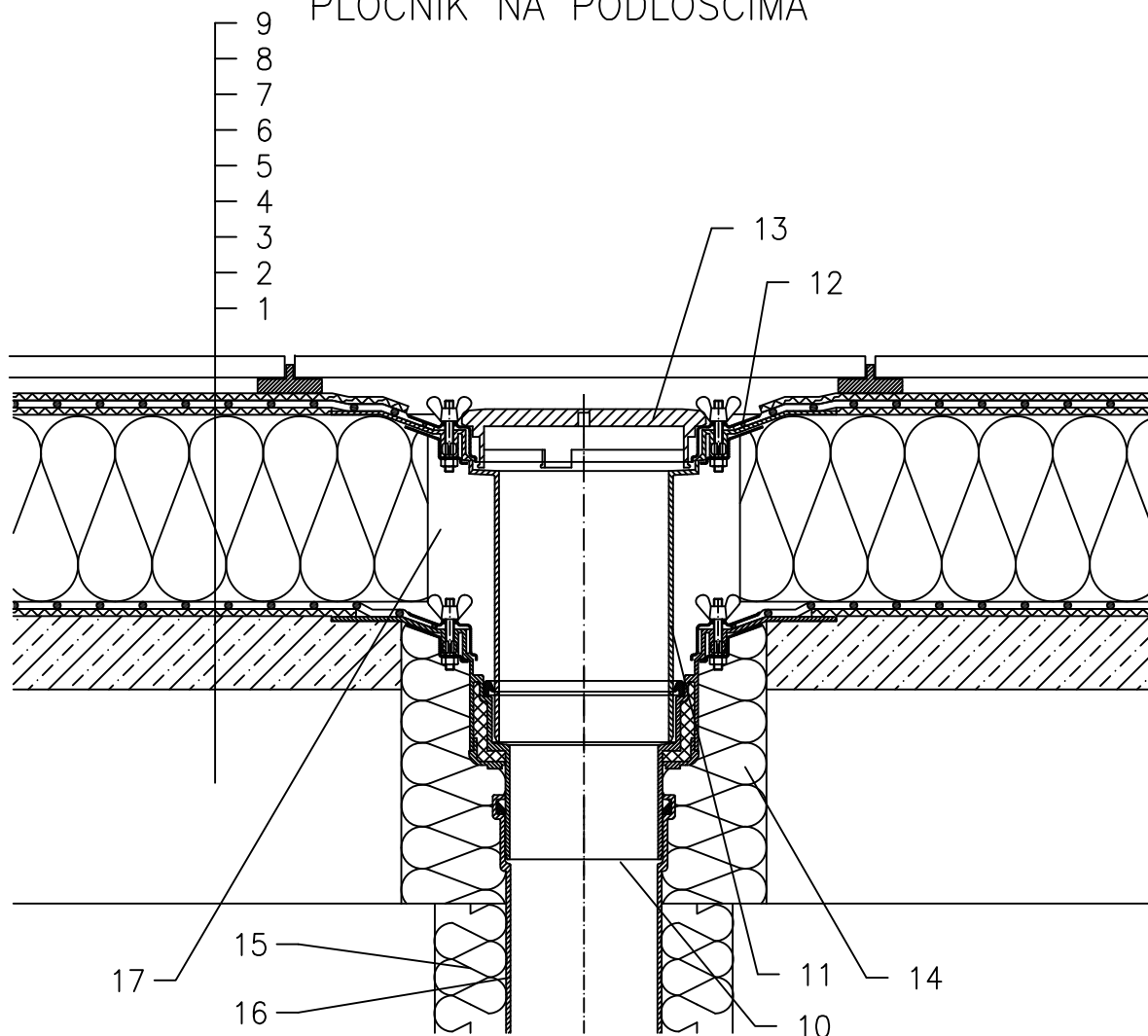


TOPLINSKI IZOLIRANI KROV – PROHODNI, KLASIČNA STRUKTURA, HIDROIZOLACIJA – PLASTIČNA FOLIJA
PLOČNIK NA PODLOŠCIMA



- 1 NOSIVA KONSTRUKCIJA
- 2 BETON U PADU
- 3 ODVAJAJUĆI SLOJ
- 4 PARNA BRANA I PRIVREMENA SIGURNOSNA HIDROIZOLACIJA OD PLASTIČNE FOLIJE
- 5 TOPLINSKA IZOLACIJA
- 6 ODVAJAJUĆI SLOJ
- 7 HIDROIZOLACIJA – POLOŽENA PLASTIČNA FOLIJA
- 8 ODVAJAJUĆI SLOJ
- 9 PLOČNIK NA PODLOŠCIMA
- 10 SLIVNIK ZA RAVAN KROV HL62 SA TERMOIZOLIRANIM KUĆIŠTEM, PRIRUBNICA S INOX STEZNIM PRSTENOM
- 11 NASTAVNI ELEMENT HL65 S BRTVENOM PRIRUBNICOM, INOX STEZNIM PRSTENOM I PROTUPOVRATNOM BRTVOM
- 12 BRTVENA GARNITURA (POGLEDATI DETALJ – DODACI)
- 13 PLITKI HVATAČ LIŠĆA HL170
- 14 MONTAŽNA PJENA
- 15 TERMOIZOLACIJA ODVODNE CIJEVI
- 16 ODVODNA CIJEV
- 17 POPUNITI PRAZAN PROSTOR MINERALNOM VUNOM

NAPOMENA:

TAKODJER SE MOŽE KORISTITI SLIVNIK ZA RAVAN KROV HL62.1 SA GRIJAČEM (230V, 10–30 WATT).

DIMENZIJE OTVORA ZA MONTAŽU U KONSTRUKCIJI: $\varnothing 220$ MM, PRAVOKUTNI 240X360 MM

122132