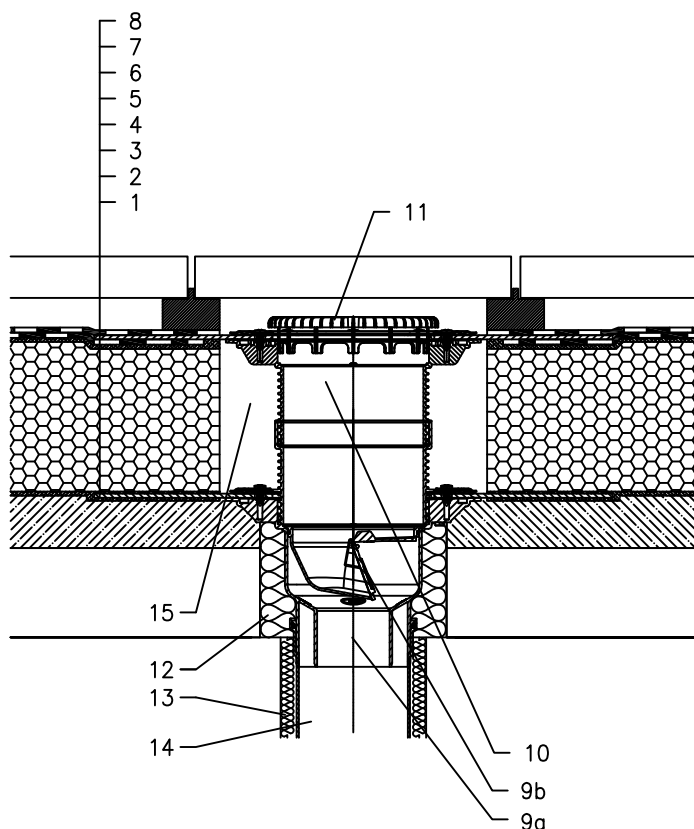


KROV S TOPLINSKOM IZOLACIJOM – KOMPAKTNI KROV, BITUMENSKE FOLIJE  
TERASA, PLOČNIK NA PODLOŠCIMA



- 1 NOSIVA KONSTRUKCIJA
- 2 BETON U PADU
- 3 VRUĆI BITUMEN
- 4 TOPLINSKA IZOLACIJA – STAKLENA VUNA
- 5 VRUĆI BITUMEN
- 6 HIDROIZOLACIJA – BITUMENSKA FOLIJA
- 7 HIDROIZOLACIJA – BITUMENSKA FOLIJA
- 8 PLOČNIK NA PODLOŠCIMA
- 9a KUČIŠTE SLIVNIKA HL3100THK  
S BITUMENSKOM MEMBRANOM 500x500 mm,
- 9b ZATVARAČ ZADAHA OTPORAN NA SMRZAVANJE HL05100.4E  
(NIJE UKLJUČEN U HL3100THK)
- 10 NASTAVNI ELEMENT HL8500H S BITUMENSKOM MEMBRANOM  
500x500 mm; UKLJUČUJUĆI O-RING BRTVU, (HL3400)
- 11 PLITKI HVATAČ LIŠĆA HL151  
(UKLJUČENO U HL3100THK)
- 12 MONTAŽNA PJENA
- 13 TERMOIZOLACIJA ODVODNE CIJEVI
- 14 ODVODNA CIJEV
- 15 POPUNITI PRAZAN PROSTOR MINERALNOM VUNOM

NAPOMENA:

ZA ZAGRIJAVANJE SLIVNIKA MOŽETE KORISTITI GRIJAČ HKL156 S AUTOMATSKIM  
REGULIRANJEM TOPLINE 40W/M; 230 V; (~ 12-14W GRIJAČ). (GRIJAČA TRAKA UKLJ.  
TOPLINSKU IZOLACIJU MORA SE NAVUĆI NA KUČIŠTE SLIVNIKA PRIJE UGRADNJE)  
PREPORUČENE DIMENZIJE OTVORA ZA MONTAŽU U KONSTRUKCIJI:  $\phi$ 220mm, KVADRATNI  
220x220mm.  
TIJEKOM UGRADNJE PRIPAZITE DA JE POZICIJA PRIRUBNICE NA NAJNIŽOJ RAZINI DRENAŽE.  
PREPORUČUJEMO DA JE POSTAVITE Približno 1cm ISPOD NAJNIŽE KOTE ESTRIHA.  
DA BI IZBJEGLI KONDENZIRANJE VODE, VODITE BRIGU O TOPLINSKOJ IZOLACIJI NA  
GRADILISTU.

122131BZ