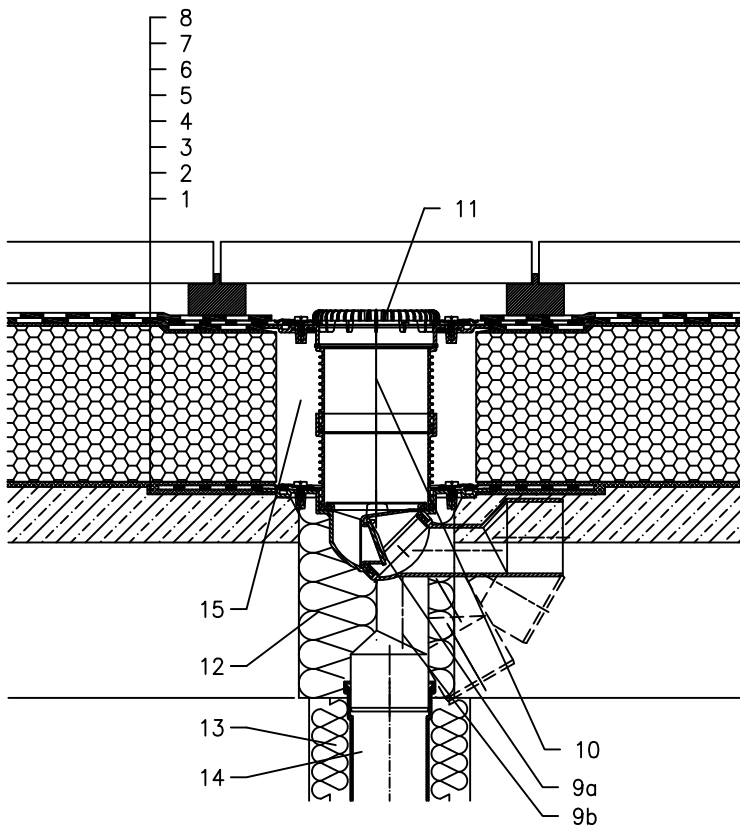


KROV S TOPLINSKOM IZOLACIJOM – KOMPAKTNI KROV, BITUMENSKE FOLIJE  
TERASA, PLOČNIK NA PODLOŠCIMA



- 1 NOSIVA KONSTRUKCIJA
- 2 BETON U PADU
- 3 VRUĆI BITUMEN
- 4 TOPLINSKA IZOLACIJA – STAKLENA VUNA
- 5 VRUĆI BITUMEN
- 6 HIDROIZOLACIJA – BITUMENSKA FOLIJA
- 7 HIDROIZOLACIJA – BITUMENSKA FOLIJA
- 8 PLOČNIK NA PODLOŠCIMA
- 9a KUČIŠTE PODNOG SLIVNIKA HL80HK  
S BITUMENSKOM MEMBRANOM  $\varnothing$ 400
- 9b ZATVARAČ ZADAHA OTPORAN NA SMRZAVANJE HLO80.4E
- 10 PRODUŽETAK HL85NH S BITUMENSKOM MANŽETOM  
 $\varnothing$ 400 mm; UKLJUČUJUĆI O-RING BRTVU, (HL340N)
- 11 PLITKI HVATAČ LIŠĆA HL181  
PRSTEN ZA ODVODNJAVANJE HL180
- 12 MONTAŽNA PJENA
- 13 TERMOIZOLACIJA ODVODNE CIJEVI
- 14 ODVODNA CIJEV
- 15 POPUNITI PRAZAN PROSTOR MINERALNOM VUNOM

NAPOMENA:

ZA ZAGRIJAVANJE SLIVNIKA MOŽETE KORISTITI GRIJAČ HL82 S AUTOMATSKIM REGULIRANJEM TOPLINE 18W/220V. (GRIJAČA TRAKA SE MORA OMOTATI OKO KUČIŠTA SLIVNIKA PRIJE UGRADNJE).  
PREPORUČENE DIMENZIJE OTVORA ZA MONTAŽU U KONSTRUKCIJI:  $\varnothing$ 185mm, PRAVOKUTNI 185x340mm.  
TIJEKOM UGRADNJE PRIPAZITE DA JE POZICIJA PRIRUBNICE NA NAJNIŽOJ RAZINI DRENAŽE.  
PREPORUČUJEMO DA JE POSTAVITE Približno 1cm ISPOD NAJNIŽE KOTE ESTRIHA.  
DA BI IZBJEGLI KONDENZIRANJE VODE, VODITE BRIGU O TOPLINSKOJ IZOLACIJI NA GRADILIŠTU.

122131BX