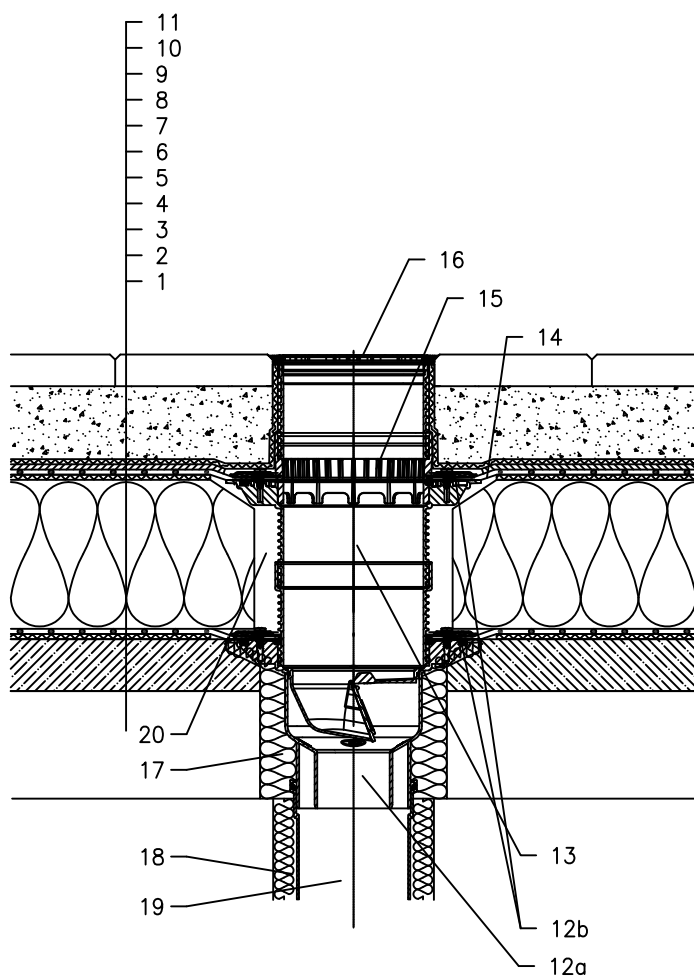


KROV S TOPLINSKOM IZOLACIJOM – KLASIČNI SLOJEVI, PLASTIČNA FOLIJA
TERASA, PLOČNIK U BAZI OD PIJESKA



- 1 NOSIVA KONSTRUKCIJA
- 2 BETON U PADU
- 3 DILATACIJSKI I ODVAJAJUĆI SLOJ
- 4 PARNA BRANA I PRIVREMENA SIGURNOSNA IZOLACIJA
- 5 TOPLINSKA IZOLACIJA
- 6 DILATACIJSKI I ODVAJAJUĆI SLOJ
- 7 HIDROIZOLACIJA – FOLIJA (PVC, EPDM, PE, PP)
- 8 DRENAŽNI SLOJ
- 9 FILTERSKI SLOJ
- 10 BAZA OD PIJESKA
- 11 PLOČNIK
- 12a SLIVNIK ZA TERASE HL3100T S ZATVARAČEM ZADAH A OTPORNIM NA SMRZAVANJE I BRTVENOM PRIRUBNICOM KLASA OPTEREĆENJA K3 (MAX 300 kg)
- 12b BRTVENA GARNITURA HL8300.0 – BEZ FOLIJE, (SVENAMJENSKI ZA NENABORANE KROVNE FOLIJE) (alternativa HL8300.P – KAD SE KORISTE PVC FOLIJE)
- 13 NADOGRADNI ELEMENT HL8500 S BRTVEĆOM PRIRUBNICOM UKLJUČUJUĆI O-RING BRTVU, (HL3400)
- 14 PRETHODNO IZRADJEN DIO ZA BRTV. PRIRUBNICU, POGLEDATI DIO "DODACI"
- 15 DRENAŽNI PRSTEN HL150
- 16 PRODUŽETAK S REŠETKOM OD INOXA 138x138 mm I OKVIROM OD INOXA 145x145 mm (UKLJUČENO U HL3100T)
- 17 MONTAŽNA PJENA
- 18 TERMOIZOLACIJA ODVODNE CIJEVI
- 19 ODVODNA CIJEV
- 20 POPUNITI PRAZAN PROSTOR MINERALNOM VUNOM

NAPOMENA:

ZA ZAGRIJAVANJE SLIVNIKA MOŽETE KORISTITI GRIJAČ HKL156 S AUTOMATSKIM REGULIRANJEM TOPLINE 40W/M; 230 V; (~ 12–14W GRIJAČ). (GRIJAČA TRAKA UKLJ. TOPLINSKU IZOLACIJU MORA SE NAVUČI NA KUČIŠTE SLIVNIKA PRIJE UGRADNJE)
PREPORUČENE DIMENZIJE OTVORA ZA MONTAŽU U KONSTRUKCIJI: $\varnothing 220\text{mm}$, KVADRATNI $220 \times 220\text{mm}$.
TIJEKOM UGRADNJE PRIPAZITE DA JE POZICIJA PRIRUBNICE NA NAJNIŽOJ RAZINI DRENAŽE.
PREPORUČUJEMO DA JE POSTAVITE Približno 1cm ISPOD NAJNIŽE KOTE ESTRIHA.
DA BI IZBJEGLI KONDENZIRANJE VODE, VODITE BRIGU O TOPLINSKOJ IZOLACIJI NA GRADILIŠTU.

122122Z