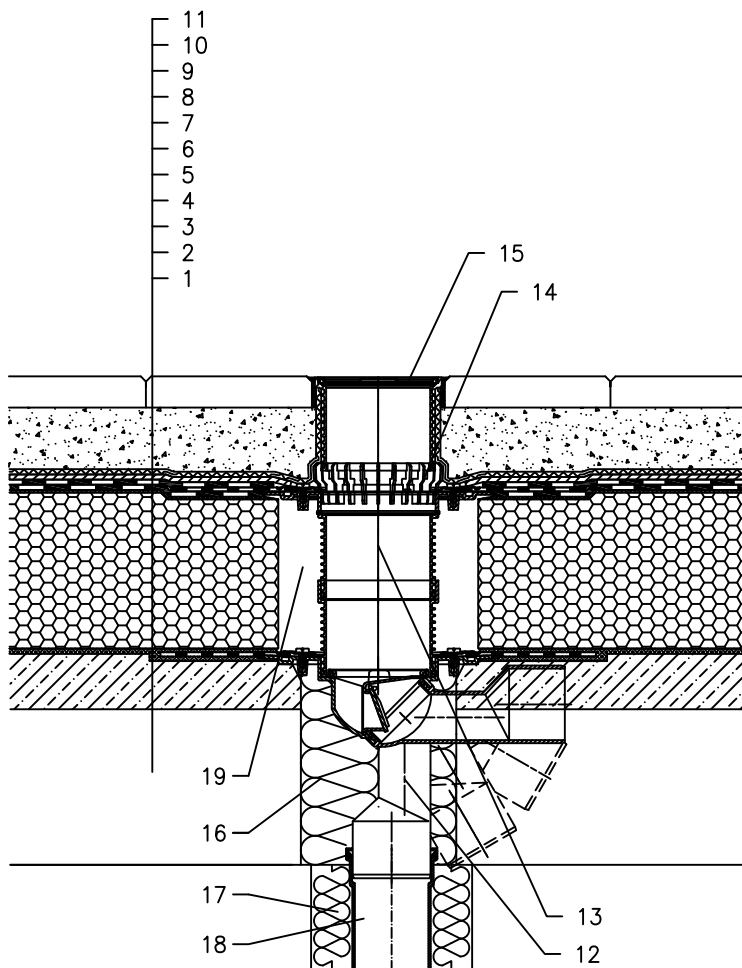


KROV S TOPLINSKOM IZOLACIJOM – KOMPAKTNI KROV, BITUMENSKE FOLIJE
TERASA, PLOČNIK U BAZI OD PIJESKA



- 1 NOSIVA KONSTRUKCIJA
- 2 BETON U PADU
- 3 VRUĆI BITUMEN
- 4 TOPLINSKA IZOLACIJA – STAKLENA VUNA
- 5 VRUĆI BITUMEN
- 6 HIDROIZOLACIJA – BITUMENSKA FOLIJA
- 7 HIDROIZOLACIJA – BITUMENSKA FOLIJA
- 8 DRENAŽNI SLOJ
- 9 FILTERSKI SLOJ
- 10 BAZA OD PIJESKA
- 11 PLOČNIK
- 12 SLIVNIK ZA TERASE HL80H S ZATVARAČEM ZADAHA
OTPORNIM NA SMRZAVANJE I BITUMENSKOM MEMBRANOM ϕ 400
KLASA OPTEREĆENJA K3 (MAX 300 kg)
- 13 PRODUŽETAK HL85NH S BITUMENSKOM MANŽETOM
 ϕ 400 mm; UKLJUČUJUĆI O-RING BRTVU, (HL340N)
- 14 PRSTEN ZA ODVODNJAVANJE HL180
- 15 PRODUŽETAK S REŠETKOM OD INOXA 115x115 mm
I PLASTIČNIM OKVIROM 123x123 mm
(UKLJUČENO U HL80H)
- 16 MONTAŽNA PJENA
- 17 TERMOIZOLACIJA ODVODNE CIJEVI
- 18 ODVODNA CIJEV
- 19 POPUNITI PRAZAN PROSTOR MINERALNOM VUNOM

NAPOMENA:

ZA ZAGRIJAVANJE SLIVNIKA MOŽETE KORISTITI GRIJAČ HL82 S AUTOMATSKIM REGULIRANJEM TOPLINE 18W/220V. (GRIJAČA TRAKA SE MORA OMOTATI OKO KUČIŠTA SLIVNIKA PRIJE UGRADNJE).

PREPORUČENE DIMENZIJE OTVORA ZA MONTAŽU U KONSTRUKCIJI: ϕ 185mm, PRAVOKUTNI 185x340mm.

TIJEKOM UGRADNJE PRIPAZITE DA JE POZICIJA PRIRUBNICE NA NAJNIŽOJ RAZINI DRENAŽE. PREPORUČUJEMO DA JE POSTAVITE Približno 1cm ISPOD NAJNIŽE KOTE ESTRIHA. DA BI IZBJEGLI KONDENZIRANJE VODE, VODITE BRIGU O TOPLINSKOJ IZOLACIJI NA GRADILIŠTU.

122121BX