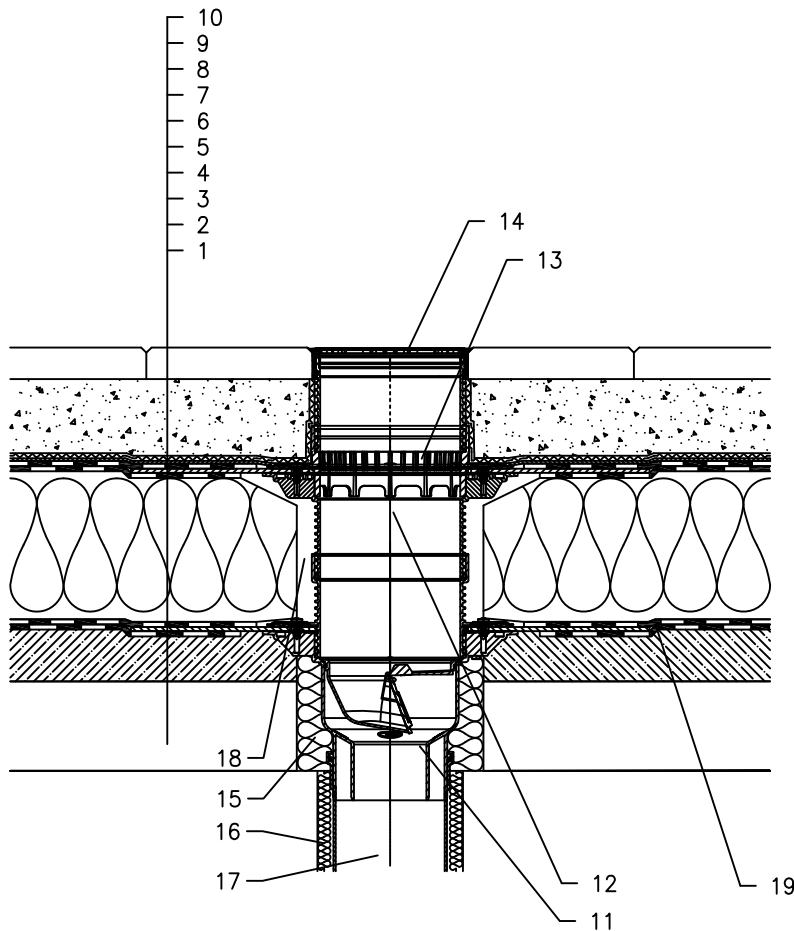


KROV S TOPLINSKOM IZOLACIJOM – KLASIČNI SLOJEVI, BITUMENSKA FOLIJA  
TERASA, PLOČNIK U BAZI OD PIJESKA



- 1 NOSIVA KONSTRUKCIJA
- 2 BETON U PADU
- 3 PARNA BRANA I PRIVREMENA SIGURNOSNA IZOLACIJA OD BITUMENSKE FOLIJE
- 4 TOPLINSKA IZOLACIJA
- 5 HIDROIZOLACIJA – BITUMENSKA FOLIJA LJEPLJENA ILI SAMO POLOŽENA
- 6 HIDROIZOLACIJA – BITUMENSKA FOLIJA
- 7 DRENAŽNI SLOJ
- 8 FILTERSKI SLOJ
- 9 BAZA OD PIJESKA
- 10 PLOČNIK
- 11 SLIVNIK ZA TERASE HL3100TH S ZATVARAČEM ZADAHA S BITUMENSKOM MEMBRANOM 500x500 mm, KLASA OPTEREĆENJA K3 (MAX 300 kg)
- 12 NASTAVNI ELEMENT HL8500H S BITUMENSKOM MEMBRANOM S BITUMENSKOM MEMBRANOM 500x500 mm; UKLJUČUJUĆI O-RING BRTVU, (HL3400)
- 13 DRENAŽNI PRSTEN HL150
- 14 PRODUŽETAK S REŠETKOM OD INOXA 138x138 mm I OKVIROM OD INOXA 145x145 mm (UKLJUČENO U HL3100TH)
- 15 MONTAŽNA PJENA
- 16 TERMOIZOLACIJA ODVODNE CIJEVI
- 17 ODVODNA CIJEV
- 18 POPUNITI PRAZAN PROSTOR MINERALNOM VUNOM
- 19 BITUMENSKA MEMBRANA Ø750 mm

NAPOMENA:

ZA ZAGRIJAVANJE SLIVNIKA MOŽETE KORISTITI GRIJAČ HKL156 S AUTOMATSKIM REGULIRANJEM TOPLINE 40W/M; 230 V; (~ 12–14W GRIJAČ). (GRIJAČA TRAKA UKLJ. TOPLINSKU IZOLACIJU MORA SE NAVUČI NA KUČIŠTE SLIVNIKA PRIJE UGRADNJE)  
PREPORUČENE DIMENZIJE OTVORA ZA MONTAŽU U KONSTRUKCIJI: Ø220mm, KVADRATNI 220x220mm.  
TIJEKOM UGRADNJE PRIPAZITE DA JE POZICIJA PRIRUBNICE NA NAJNIŽOJ RAZINI DRENAŽE.  
PREPORUČUJEMO DA JE POSTAVITE Približno 1cm ISPOD NAJNIŽE KOTE ESTRIHA.  
DA BI IZBJEGLI KONDENZIRANJE VODE, VODITE BRIGU O TOPLINSKOJ IZOLACIJI NA GRADILIŠTU.

122121AZ