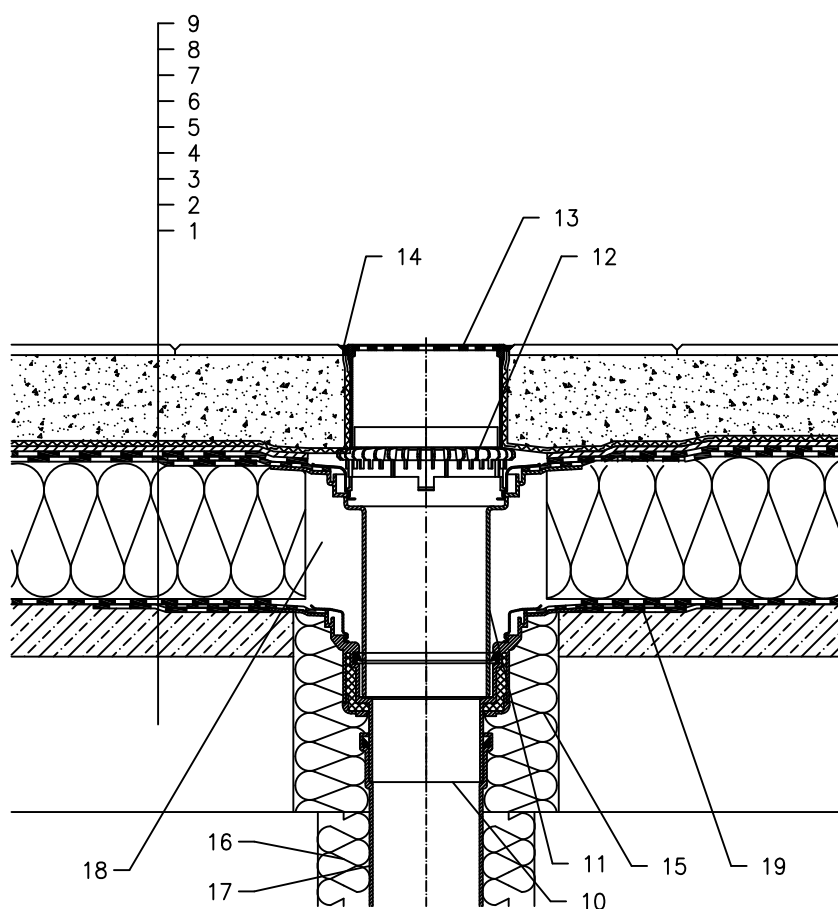


TOPLINSKI IZOLIRANI KROV – PROHODNI, KLASIČNA STRUKTURA, HIDROIZOLACIJA – BITUMENSKA FOLIJA  
PLOČNIK U PODLOZI OD PIJESKA



- 1 NOSIVA KONSTRUKCIJA
- 2 BETON U PADU
- 3 PARNA BRANA I PRIVREMENA SIGURNOSNA HIDROIZOLACIJA OD BITUMENSKE FOLIJE
- 4 TOPLINSKA IZOLACIJA
- 5 HIDROIZOLACIJA – BITUMENSKA FOLIJA – LJEPLJENA ILI SAMO POLOŽENA
- 6 DRENAŽNI SLOJ
- 7 FILTERSKI SLOJ
- 8 PODLOGA OD PIJESKA
- 9 PLOČNIK
- 10 SLIVNIK ZA RAVNI KROV HL62BH S TERMOIZOLIRANIM KUĆIŠTEM, S TVORNIČKI ZAVARENOM BITUMENSKOM MEMBRANOM Ø500 mm, DEBLJINE 4 mm
- 11 NASTAVNI ELEMENT HL65H SA PRIRUBNICOM I TVORNIČKI ZAVARENOM BITUMENSKOM MEMBRANOM Ø500 mm, d=4 mm
- 12 PRSTEN ZA ODVODNJAVANJE HL160
- 13 NASTAVNI OKVIR HL66.9 S INOX REŠETKOM 150x150 mm OPTERETIV DO 300 kg (UKLJ. SA HL62BH)
- 14 PRIRODNA SMOLA KOJA NE STVRDNJAVA
- 15 MONTAŽNA PJENA
- 16 TERMOIZOLACIJA ODVODNE CIJEVI
- 17 ODVODNA CIJEV
- 18 POPUNITI PRAZAN PROSTOR MINERALNOM VUNOM
- 19 BITUMENSKA MEMBRANA, Ø750 mm

NAPOMENA:

TAKODJER SE MOŽE KORISTITI SLIVNIK ZA RAVAN KROV HL62.1BH SA GRIJAČEM (230V, 10–30 WATT).

DIMENZIJE OTVORA ZA MONTAŽU U KONSTRUKCIJI: Ø220 MM, PRAVOKUTNI 240X360 MM

122121A