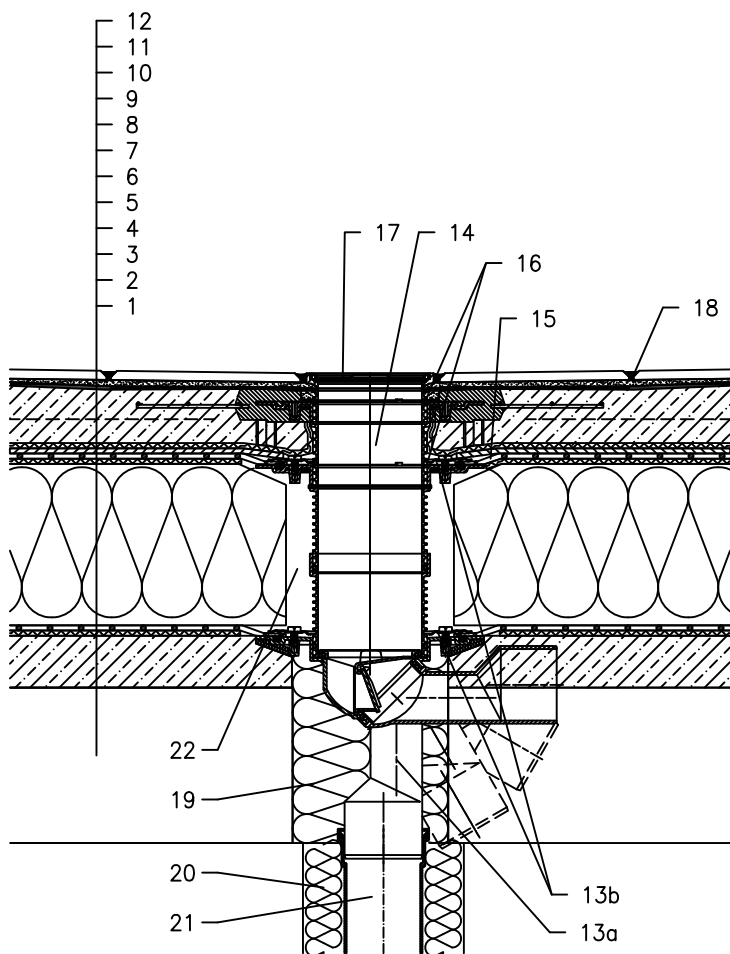


KROV S TOPLINSKOM IZOLACIJOM – KLASIČNI SLOJEVI, PLASTIČNA FOLIJA  
TERASE, PLOČNIK U BETONU, S VODONEPROPUSNIM PREMAZOM



- 1 NOSIVA KONSTRUKCIJA
- 2 BETON U PADU
- 3 DILATACIJSKI I ODVAJAJUĆI SLOJ
- 4 PARNA BRANA I PRIVREMENA SIGURNOSNA IZOLACIJA
- 5 TOPLINSKA IZOLACIJA
- 6 DILATACIJSKI I ODVAJAJUĆI SLOJ
- 7 HIDROIZOLACIJA – FOLIJA (PVC, EPDM, PE, PP)
- 8 DRENAŽNI SLOJ
- 9 FILTERSKI SLOJ
- 10 BETONSKA PLOČA
- 11 VODONEPROPUSNI PREMAZ
- 12 PLOČNIK UGRADJEN U BETON
- 13a SLIVNIK ZA TERASE HL80 S ZATVARAČEM ZADAHA OTPORNIM NA SMRZAVANJE I BRTVENOM PRIRUBNICOM KLASA OPTEREĆENJA K3 (MAX 300 kg)
- 13b BRTVENA GARNITURA HL83.0 – BEZ FOLIJE, (SVENAMJENSKI ZA NENABORANE KROVNE FOLIJE) (alternativa HL83.P – KAD SE KORISE PVC FOLIJE)
- 14 PRODUŽETAK HL85NC S POLIMERNO BETONSKOM KRAGNOM I PODLOGOM OD STAKLENIH VLAKANA
- 15 PRETHODNO IZRADJEN DIO ZA BRTV. PRIRUBNICU, POGLEDATI DIO "DODACI"
- 16 BEZ ČVRSTE VEZE ZBOG PROCJEDJIVANJA VODE
- 17 PRODUŽETAK S REŠETKOM OD INOXA 115x115 mm I PLASTIČNIM OKVIROM 123x123 mm (UKLJUČENO U HL80)
- 18 ISPUNA FUGE
- 19 MONTAŽNA PJENA
- 20 TERMOIZOLACIJA ODVODNE CIJEV
- 21 ODVODNA CIJEV
- 22 POPUNITI PRAZAN PROSTOR MINERALNOM VUNOM

NAPOMENA:

ZA ZAGRIJAVANJE SLIVNIKA MOŽETE KORISTITI GRIJAČ HL82 S AUTOMATSKIM REGULIRANJEM TOPLINE 18W/220V. (GRIJAČA TRAKA SE MORA OMOTATI OKO KUČIŠTA SLIVNIKA PRIJE UGRADNJE).

PREPORUČENE DIMENZIJE OTVORA ZA MONTAŽU U KONSTRUKCIJI:  $\varnothing 185\text{mm}$ , PRAVOKUTNI 185x340mm.

TIJEKOM UGRADNJE PRIPAZITE DA JE POZICIJA PRIRUBNICE NA NAJNIŽOJ RAZINI DRENAŽE. PREPORUČUJEMO DA JE POSTAVITE PRIBLIŽNO 1cm ISPOD NAJNIŽE KOTE ESTRIHA. DA BI IZBJEGLI KONDENZIRANJE VODE, VODITE BRIGU O TOPLINSKOJ IZOLACIJI NA GRADILISTU.

122113DX