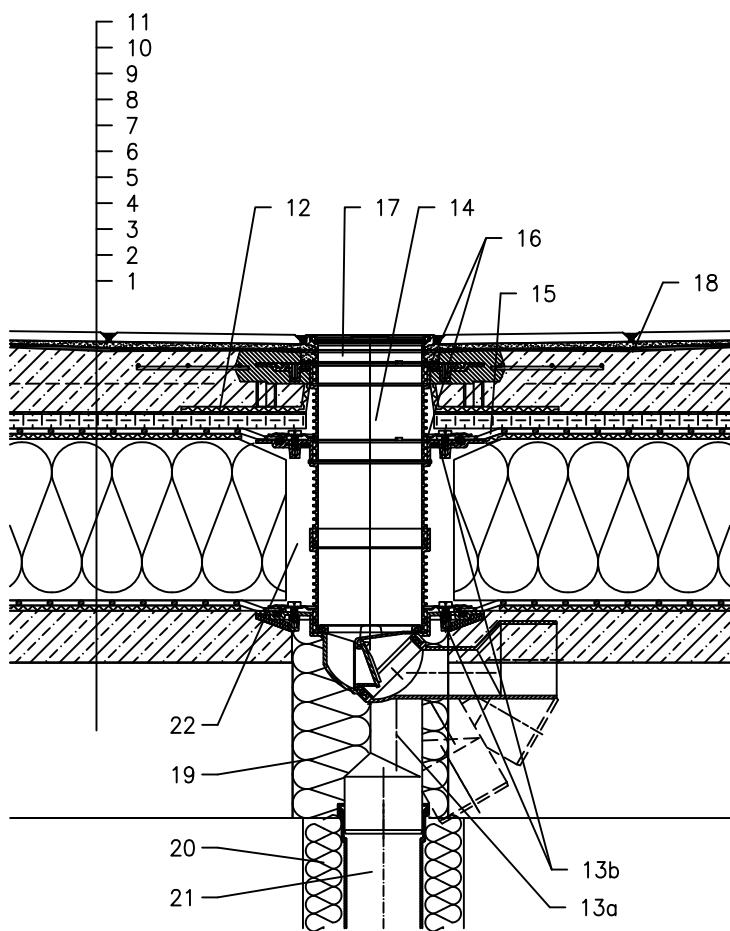


KROV S TOPLINSKOM IZOLACIJOM – KLASIČNI SLOJEVI, PLASTIČNA FOLIJA
TERASE, PLOČNIK U BETONU, S VODONEPROPUSNIM PREMAZOM I DRENAŽNOM PODLOGOM



- 1 NOSIVA KONSTRUKCIJA
- 2 BETON U PADU
- 3 DILATACIJSKI I ODVAJAJUĆI SLOJ
- 4 PARNA BRANA I PRIVREMENA SIGURNOSNA IZOLACIJA
- 5 TOPLINSKA IZOLACIJA
- 6 DILATACIJSKI I ODVAJAJUĆI SLOJ
- 7 HIDROIZOLACIJA – FOLIJA (PVC, EPDM, PE, PP)
- 8 DRENAŽNI SLOJ I DILATACIJSKI SLOJ
na primjer: DRENAŽNA PODLOGA AquaDrain FE+
- 9 BETONSKA PLOČA
- 10 VODONEPROPUSNI PREMAZ
- 11 PLOČNIK UGRADJEN U BETON
- 12 DILATACIJSKI SLOJ
- 13a SLIVNIK ZA TERASE HL80 S ZATVARAČEM ZADAHA
OTPORNIM NA SMRZAVANJE I BRTVENOM PRIRUBNICOM
KLASA OPTEREĆENJA K3 (MAX 300 kg)
- 13b BRTVENA GARNITURA HL83.0 – BEZ FOLIJE,
(SVENAMJENSKI ZA NENABORANE KROVNE FOLIJE)
(alternativa HL83.P – KAD SE KORISE PVC FOLIJE)
- 14 PRODUŽETAK HL85NC S POLIMERNO BETONSKOM KRAGNOM
I PODLOGOM OD STAKLENIH VLAKANA
- 15 PRETHODNO IZRADJEN DIO ZA BRTV. PRIRUBNICU, POGLEDATI DIO "DODACI"
- 16 BEZ ČVRSTE VEZE ZBOG PROCJEDJIVANJA VODE
- 17 PRODUŽETAK S REŠETKOM OD INOXA 115x115 mm
I PLASTIČNIM OKVIROM 123x123 mm
(UKLJUČENO U HL80)
- 18 ISPUNA FUGE
- 19 MONTAŽNA PJENA
- 20 TERMOIZOLACIJA ODVODNE CIJEVI
- 21 ODVODNA CIJEV
- 22 POPUNITI PRAZAN PROSTOR MINERALNOM VUNOM

NAPOMENA:

ZA ZAGRIJAVANJE SLIVNIKA MOŽETE KORISTITI GRIJAČ HL82 S AUTOMATSKIM REGULIRANJEM
TOPLINE 18W/220V. (GRIJAČA TRAKA SE MORA OMOTATI OKO KUČIŠTA SLIVNIKA PRIJE
UGRADNJE).

PREPORUČENE DIMENZIJE OTVORA ZA MONTAŽU U KONSTRUKCIJI: $\varnothing 185\text{mm}$, PRAVOKUTNI
185x340mm.

TIJEKOM UGRADNJE PRIPAZITE DA JE POZICIJA PRIRUBNICE NA NAJNIŽOJ RAZINI DRENAŽE.
PREPORUČUJEMO DA JE POSTAVITE PRIBLIŽNO 1cm ISPOD NAJNIŽE KOTE ESTRIHA.
DA BI IZBJEGLI KONDENZIRANJE VODE, VODITE BRIGU O TOPLINSKOJ IZOLACIJI NA
GRADILIŠTU.

122113DDX