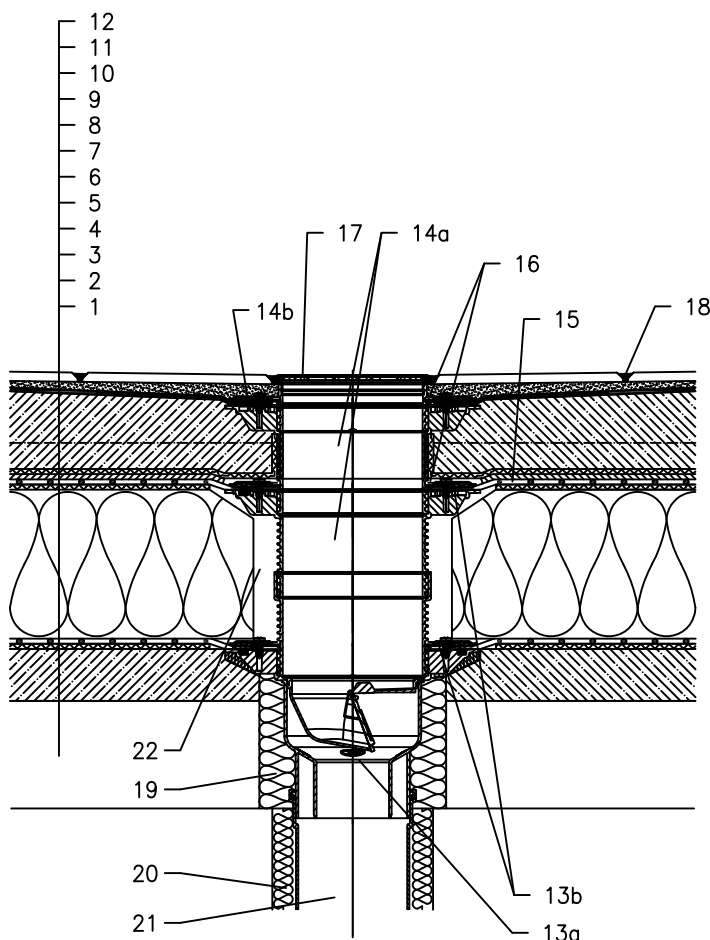


KROV S TOPLINSKOM IZOLACIJOM – KLASIČNI SLOJEVI, PLASTIČNA FOLIJA
TERASE, PLOČNIK U BETONU, S VODONEPROPUSNIM PREMAZOM



- 1 NOSIVA KONSTRUKCIJA
- 2 BETON U PADU
- 3 DILATACIJSKI I ODVAJAJUĆI SLOJ
- 4 PARNA BRANA I PRIVREMENA SIGURNOSNA IZOLACIJA
- 5 TOPLINSKA IZOLACIJA
- 6 DILATACIJSKI I ODVAJAJUĆI SLOJ
- 7 HIDROIZOLACIJA – FOLIJA (PVC, EPDM, PE, PP)
- 8 DRENAŽNI SLOJ
- 9 FILTERSKI SLOJ
- 10 BETONSKA PLOČA
- 11 VODONEPROPUSNI PREMAZ
- 12 PLOČNIK UGRADJEN U BETON
- 13a SLIVNIK ZA TERASE HL3100T S ZATVARAČEM ZADAHA OTPORNIM NA SMRZAVANJE I BRTVENOM PRIRUBNICOM KLASA OPTEREĆENJA K3 (MAX 300 kg)
- 13b BRTVENA GARNITURA HL8300.0 – BEZ FOLIJE, (SVENAMJENSKI ZA NENABORANE KROVNE FOLIJE) (alternativa HL8300.P – KAD SE KORISTE PVC FOLIJE)
- 14a PRODUŽETAK HL85N S BRTVENOM PRIRUBNICOM UKLJ. I O-RING BRTVU
- 14b BRTVENA GARNITURA HL83.M – S LAMELIRANIM VLAKNIMA (500x500 mm)
- 15 PRETHODNO IZRADJEN DIO ZA BRTV. PRIRUBNICU, POGLEDATI DIO "DODACI"
- 16 BEZ ČVRSTE VEZE ZBOG PROCJEDJIVANJA VODE
- 17 PRODUŽETAK S REŠETKOM OD INOXA 138x138 mm I OKVIROM OD INOXA 145x145 mm (UKLJUČENO U HL3100T)
- 18 ISPUNA FUGE
- 19 MONTAŽNA PJENA
- 20 TERMOIZOLACIJA ODVODNE CIJEVI
- 21 ODVODNA CIJEV
- 22 POPUNITI PRAZAN PROSTOR MINERALNOM VUNOM

NAPOMENA:

ZA ZAGRIJAVANJE SLIVNIKA MOŽETE KORISTITI GRIJAČ HKL156 S AUTOMATSKIM REGULIRANJEM TOPLINE 40W/M; 230 V; (~ 12–14W GRIJAČ). (GRIJAČA TRAKA UKLJ. TOPLINSKU IZOLACIJU MORA SE NAVUĆI NA KUĆIŠTE SLIVNIKA PRIJE UGRADNJE)
PREPORUČENE DIMENZIJE OTVORA ZA MONTAŽU U KONSTRUKCIJI: \varnothing 220mm, KVADRATNI 220x220mm.
TIJEKOM UGRADNJE PRIPAZITE DA JE POZICIJA PRIRUBNICE NA NAJNIŽOJ RAZINI DRENAŽE.
PREPORUČUJEMO DA JE POSTAVITE Približno 1cm ISPOD NAJNIŽE KOTE ESTRIHA.
DA BI IZBJEGLI KONDENZIRANJE VODE, VODITE BRIGU O TOPLINSKOJ IZOLACIJI NA GRADILIŠTU.

122113CZ