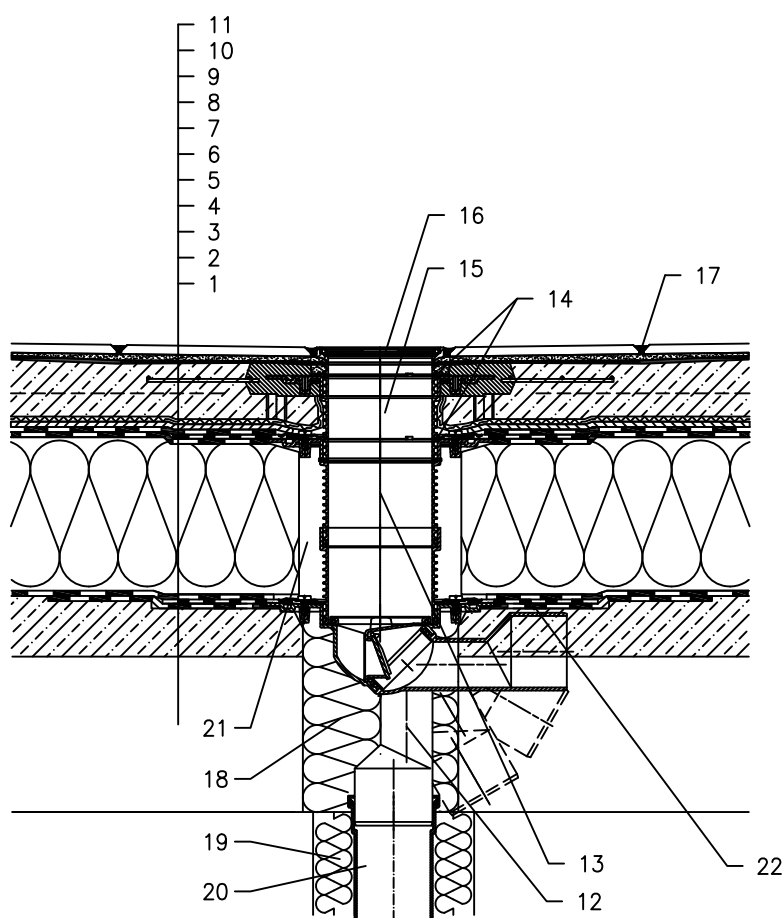


KROV S TOPLINSKOM IZOLACIJOM – KLASIČNI SLOJEVI, BITUMENSKA FOLIJA
 TERASE, PLOČNIK U BETONU, S VODONEPROPUSNIM PREMAZOM



- 1 NOSIVA KONSTRUKCIJA
- 2 BETON U PADU
- 3 PARNA BRANA I PRIVREMENA SIGURNOSNA IZOLACIJA OD BITUMENSKE FOLIJE
- 4 TOPLINSKA IZOLACIJA
- 5 HIDROIZOLACIJA – BITUMENSKA FOLIJA LJEPLJENA ILI SAMO POLOŽENA
- 6 HIDROIZOLACIJA – BITUMENSKA FOLIJA
- 7 DRENAŽNI SLOJ
- 8 FILTERSKI SLOJ
- 9 BETONSKA PLOČA
- 10 VODONEPROPUSNI PREMAZ
- 11 PLOČNIK UGRADJEN U BETON
- 12 SLIVNIK ZA TERASE HL80H S ZATVARAČEM ZADAHA OTPORNIM NA SMRZAVANJE I BITUMENSKOM MEMBRANOM Ø400 KLASA OPTEREĆENJA K3 (MAX 300 kg)
- 13 PRODUŽETAK HL85NH S BITUMENSKOM MANŽETOM S BITUMENSKOM MEMBRANOM Ø400 mm; UKLJUČUJUĆI O-RING BRTVU BEZ ČVRSTE VEZE ZBOG PROCJEDJIVANJA VODE
- 14 PRODUŽETAK HL85NC S POLIMERNO BETONSKOM KRAGNOM I PODLOGOM OD STAKLENIH VLAKANA
- 15 PRODUŽETAK S REŠETKOM OD INOXA 115x115 mm I PLASTIČNIM OKVIROM 123x123 mm (UKLJUČENO U HL80H)
- 17 ISPUNA FUGE
- 18 MONTAŽNA PJENA
- 19 TERMOIZOLACIJA ODVODNE CIJEVI
- 20 ODVODNA CIJEV
- 21 POPUNITI PRAZAN PROSTOR MINERALNOM VUNOM
- 22 BITUMENSKA MEMBRANA Ø750 mm

NAPOMENA:

ZA ZAGRIJAVANJE SLIVNIKA MOŽETE KORISTITI GRIJAČ HL82 S AUTOMATSKIM REGULIRANJEM TOPLINE 18W/220V. (GRIJAČA TRAKA SE MORA OMOTATI OKO KUČIŠTA SLIVNIKA PRIJE UGRADNJE).

PREPORUČENE DIMENZIJE OTVORA ZA MONTAŽU U KONSTRUKCIJI: Ø185mm, PRAVOKUTNI 185x340mm.

TIJEKOM UGRADNJE PRIPAZITE DA JE POZICIJA PRIRUBNICE NA NAJNIŽOJ RAZINI DRENAŽE. PREPORUČUJEMO DA JE POSTAVITE Približno 1cm ISPOD NAJNIŽE KOTE ESTRIHA. DA BI IZBJEGLI KONDENZIRANJE VODE, VODITE BRIGU O TOPLINSKOJ IZOLACIJI NA GRADILIŠTU.

122113BX