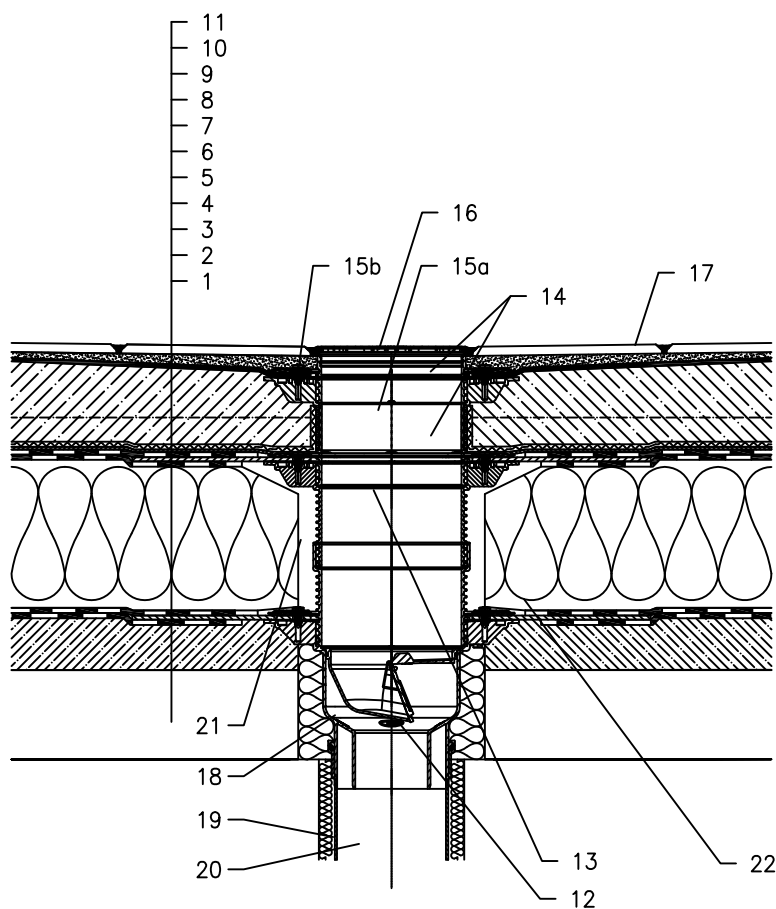


KROV S TOPLINSKOM IZOLACIJOM – KLASIČNI SLOJEVI, BITUMENSKA FOLIJA
TERASE, PLOČNIK U BETONU, S VODONEPROPUSNIM PREMAZOM



- 1 NOSIVA KONSTRUKCIJA
- 2 BETON U PADU
- 3 PARNA BRANA I PRIVREMENA SIGURNOSNA IZOLACIJA OD BITUMENSKE FOLIJE
- 4 TOPLINSKA IZOLACIJA
- 5 HIDROIZOLACIJA – BITUMENSKA FOLIJA LJEPLJENA ILI SAMO POLOŽENA
- 6 HIDROIZOLACIJA – BITUMENSKA FOLIJA
- 7 DRENAŽNI SLOJ
- 8 FILTERSKI SLOJ
- 9 BETONSKA PLOČA
- 10 VODONEPROPUSNI PREMAZ
- 11 PLOČNIK UGRADJEN U BETON
- 12 SLIVNIK ZA TERASE HL3100TH S ZATVARAČEM ZADAHA OTPORNIM NA SMRZAVANJE I BITUMENSKOM MEMBRANOM 500x500 mm, KLASA OPTEREČENJA K3 (MAX 300 kg)
- 13 NASTAVNI ELEMENT HL8500H S BITUMENSKOM MEMBRANOM 500x500 mm; UKLJUČUJUĆI O-RING BRTVU
- 14 BEZ ČVRSTE VEZE ZBOG PROCJEDJIVANJA VODE
- 15a NADOGRADNI ELEMENT HL8500 S BRTVEĆOM PRIRUBNICOM UKLJUČUJUĆI I O-RING BRTVU
- 15b BRTVENA GARNITURA HL8300.M – S LAMELIRANIM VLAKNIMA (500x500 mm)
- 16 PRODUŽETAK S REŠETKOM OD INOXA 138x138 mm I OKVIROM OD INOXA 145x145 mm (UKLJUČENO U HL3100TH)
- 17 ISPUNA FUGE
- 18 MONTAŽNA PJENA
- 19 TERMOIZOLACIJA ODVODNE CIJEVI
- 20 ODVODNA CIJEV
- 21 POPUNITI PRAZAN PROSTOR MINERALNOM VUNOM
- 22 BITUMENSKA MEMBRANA \varnothing 750 mm

NAPOMENA:

ZA ZAGRIJAVANJE SLIVNIKA MOŽETE KORISTITI GRIJAČ HKL156 S AUTOMATSKIM REGULIRANJEM TOPLINE 40W/M; 230 V; (~ 12–14W GRIJAČ). (GRIJAČA TRAKA UKLJ. TOPLINSKU IZOLACIJU MORA SE NAVUČI NA KUĆIŠTE SLIVNIKA PRIJE UGRADNJE)
PREPORUČENE DIMENZIJE OTVORA ZA MONTAŽU U KONSTRUKCIJI: \varnothing 220mm, KVADRATNI 220x220mm.
TIJEKOM UGRADNJE PRIPAZITE DA JE POZICIJA PRIRUBNICE NA NAJNIŽOJ RAZINI DRENAŽE.
PREPORUČUJEMO DA JE POSTAVITE Približno 1cm ISPOD NAJNIŽE KOTE ESTRIHA.
DA BI IZBJEGLI KONDENZIRANJE VODE, VODITE BRIGU O TOPLINSKOJ IZOLACIJI NA GRADILIŠTU.

122113AZ