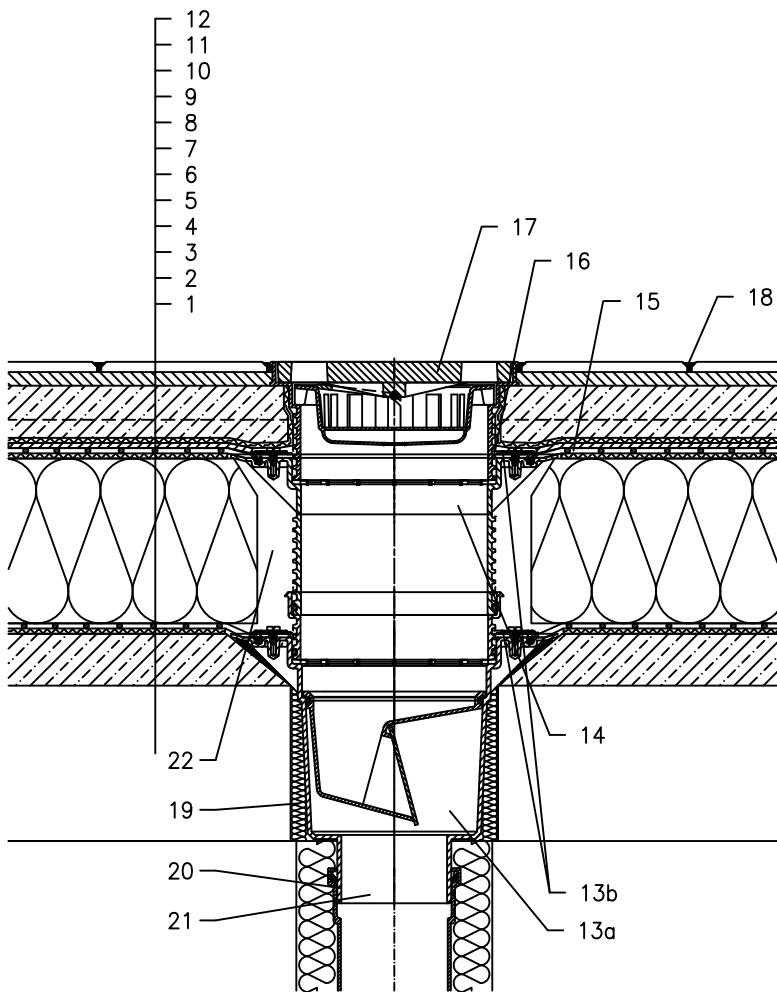


KROV S TOPLINSKOM IZOLACIJOM – KLASIČNI SLOJEVI, PLASTIČNA FOLIJA
TERASE, PLOČNIK U BETONU



- 1 NOSIVA KONSTRUKCIJA
- 2 BETON U PADU
- 3 DILATACIJSKI I ODVAJAJUĆI SLOJ
- 4 PARNA BRANA I PRIVREMENA SIGURNOSNA IZOLACIJA
- 5 TOPLINSKA IZOLACIJA
- 6 DILATACIJSKI I ODVAJAJUĆI SLOJ
- 7 HIDROIZOLACIJA – FOLIJA (PVC, EPDM, PE, PP)
- 8 DRENAŽNI SLOJ
- 9 FILTERSKI SLOJ
- 10 BETONSKA PLOČA
- 11 POSTELJICA OD MORTA ILI LJEPILO
- 12 PLOČNIK
- 13a SLIVNIK ZA TERASE HL616 S ZATVARAČEM ZADAHA OTPORNIM NA SMRZAVANJE I BRTVENOM PRIRUBNICOM KLASA OPTEREĆENJA L15 (MAX 1500 kg)
- 13b BRTVENA GARNITURA HL86.0 – BEZ FOLJE,
- 14 PRODUŽNI ELEMENT HL618 S BRTVENOM PRIRUBNICOM UKLJUČUJUĆI I O-RING BRTVU(HL620)
- 15 PRETHODNO IZRADJEN DIO ZA BRTV. PRIRUBNICU, POGLEDATI DIO "DODACI"
- 16 BEZ ČVRSTE VEZE ZBOG PROCJEDJIVANJA VODE
- 17 NASTAVAK S REŠETKOM-LIJEVANO ŽELJEZO 226x226 mm I PLASTIČNIM OKVIROM 240x240 mm (UKLJUČENO U HL616)
alternativa HL616S – S REŠETKOM OD INOXA
alternativa HL616L – S PLASTIČNOM REŠETKOM
- 18 ISPUNA FUGE
- 19 MONTAŽNA PJENA
- 20 TERMOIZOLACIJA ODVODNE CIJEVI
- 21 ODVODNA CIJEV
- 22 POPUNITI PRAZAN PROSTOR MINERALNOM VUNOM

NAPOMENA:

ZA ZAGRIJAVANJE SLIVNIKA MOŽETE KORISTITI GRIJAČ HL609 S AUTOMATSKIM REGULIRANJEM TOPLINE 36W/230V. (GRIJAČA TRAKA SE MORA OMOTATI OKO KUČIŠTA SLIVNIKA PRIJE UGRADNJE).
PREPORUČENE DIMENZIJE OTVORA ZA MONTAŽU U KONSTRUKCIJI: $\varnothing 290\text{mm}$, ILI: KVADRATNI $290 \times 290\text{mm}$
TIJEKOM UGRADNJE PRIPAZITE DA JE POZICIJA PRIRUBNICE NA NAJNIŽOJ RAZINI DRENAŽE. PREPORUČUJEMO DA JE POSTAVITE Približno 1cm ISPOD NAJNIŽE KOTE ESTRIHA. DA BI IZBJEGLI KONDENZIRANJE VODE, VODITE BRIGU O TOPLINSKOJ IZOLACIJI NA GRADILIŠTU.

122112Y