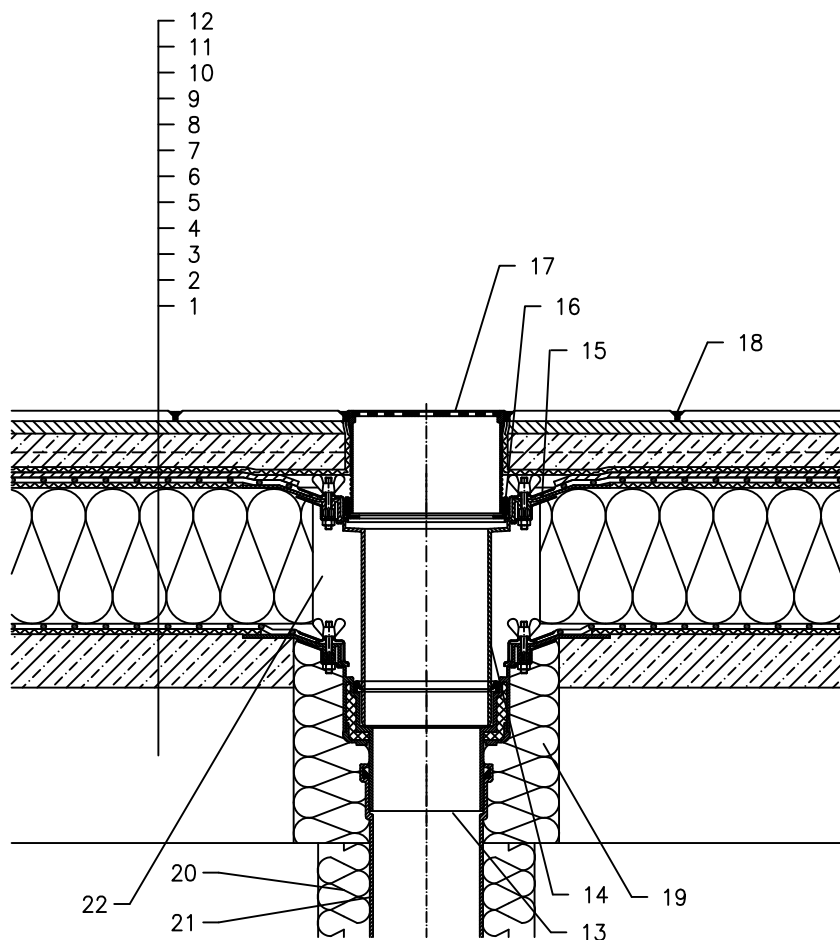


TOPLINSKI IZOLIRANI KROV – PROHODNI, KLASIČNA STRUKTURA, HIDROIZOLACIJA – PLASTIČNA FOLIJA
LJEPLJENI PLOČNIK



- 1 NOSIVA KONSTRUKCIJA
- 2 BETON U PADU
- 3 ODVAJAJUĆI SLOJ
- 4 PARNA BRANA I PRIVREMENA SIGURNOSNA HIDROIZOLACIJA OD PLASTIČNE FOLIJE
- 5 TOPLINSKA IZOLACIJA
- 6 ODVAJAJUĆI SLOJ
- 7 HIDROIZOLACIJA – POLOŽENA PLASTIČNA FOLIJA
- 8 DRENAŽNI SLOJ
- 9 FILTERSKI SLOJ
- 10 BETONSKA PLOČA
- 11 POSTELJICA OD MORTA ILI LJEPILO
- 12 PLOČNIK
- 13 SLIVNIK ZA RAVNI KROV HL62B S TERMOIZOLIRANIM KUČIŠTEM, PRIRUBNICA S INOX STEZNIM PRSTENOM
- 14 NASTAVNI ELEMENT HL65 S BRTVENOM PRIRUBNICOM, INOX STEZNIM PRSTENOM I PROTUPOVRATNOM BRTVOM
- 15 BRTVENA GARNITURA (POGLEDATI DETALJ – DODACI)
- 16 NOSEĆI PRSTEN 062B.3E (UKLJ. SA HL62B)
- 17 NASTAVNI OKVIR HL66.9 S INOX REŠETKOM 150x150 mm OPTERETIV DO 300 kg (UKLJ. SA HL62B)
- 18 ISPUNA FUGE
- 19 MONTAŽNA PJENA
- 20 TERMOIZOLACIJA ODVODNE CIJEVI
- 21 ODVODNA CIJEV
- 22 POPUNITI PRAZAN PROSTOR MINERALNOM VUNOM

NAPOMENA:

TAKODJER SE MOŽE KORISTITI SLIVNIK ZA RAVAN KROV HL62.1B SA GRIJAČEM (230V, 10–30 WATT).
DIMENZIJE OTVORA ZA MONTAŽU U KONSTRUKCIJI: Ø220 MM, PRAVOKUTNI 240X360 MM

122112