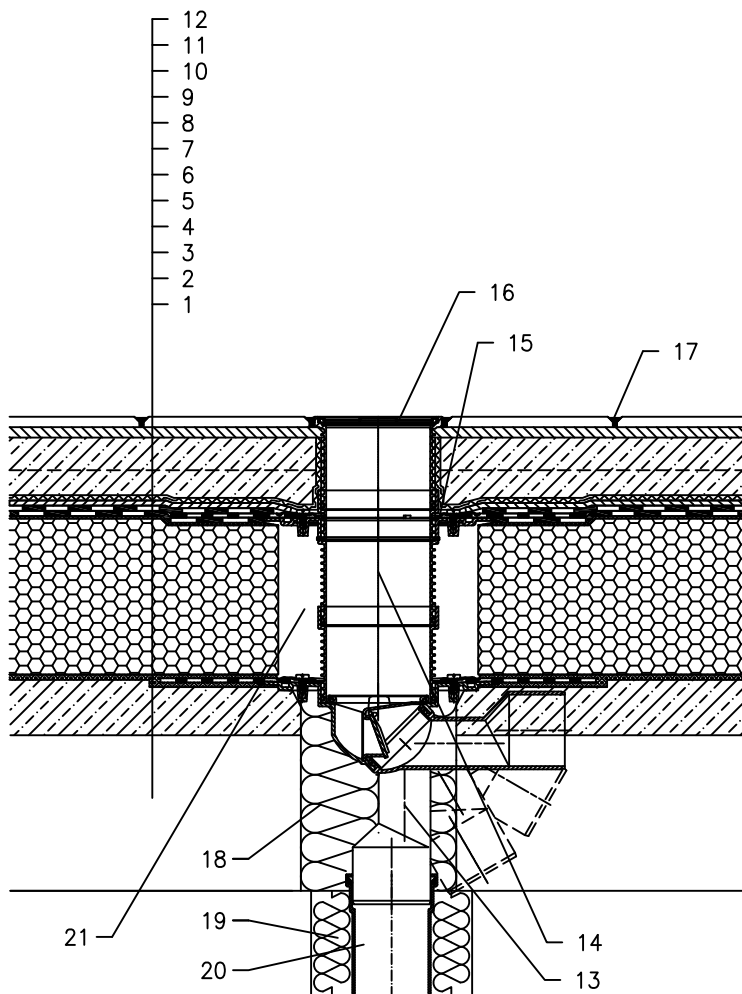


KROV S TOPLINSKOM IZOLACIJOM – KOMPAKTNI KROV, BITUMENSKE FOLIJE  
TERASE, PLOČNIK U BETONU



- 1 NOSIVA KONSTRUKCIJA
- 2 BETON U PADU
- 3 VRUĆI BITUMEN
- 4 TOPLINSKA IZOLACIJA – STAKLENA VUNA
- 5 VRUĆI BITUMEN
- 6 HIDROIZOLACIJA – BITUMENSKA FOLIJA
- 7 HIDROIZOLACIJA – BITUMENSKA FOLIJA
- 8 DRENAŽNI SLOJ
- 9 FILTERSKI SLOJ
- 10 BETONSKA PLOČA
- 11 POSTELJICA OD MORTA ILI LJEPILA
- 12 PLOČNIK
- 13 SLIVNIK ZA TERASE HL80H S ZATVARAČEM ZADAHA  
OTPORNIM NA SMRZAVANJE I BITUMENSKOM MEMBRANOM  $\phi 400$   
KLASA OPTEREĆENJA K3 (MAX 300 kg)
- 14 PRODUŽETAK HL85NH S BITUMENSKOM MANŽETOM  
 $\phi 400$  mm; UKLJUČUJUĆI O-RING BRTVU, (HL340N)
- 15 BEZ ČVRSTE VEZE ZBOG PROCJEDJIVANJA VODE
- 16 PRODUŽETAK S REŠETKOM OD INOXA 115x115 mm  
I PLASTIČNIM OKVIROM 123x123 mm  
(UKLJUČENO U HL80H)
- 17 ISPUNA FUGE
- 18 MONTAŽNA PJENA
- 19 TERMOIZOLACIJA ODVODNE CIJEVI
- 20 ODVODNA CIJEV
- 21 POPUNITI PRAZAN PROSTOR MINERALNOM VUNOM

NAPOMENA:

ZA ZAGRIJAVANJE SLIVNIKA MOŽETE KORISTITI GRIJAČ HL82 S AUTOMATSKIM REGULIRANJEM TOPLINE 18W/220V. (GRIJAČA TRAKA SE MORA OMOTATI OKO KUČIŠTA SLIVNIKA PRIJE UGRADNJE).  
PREPORUČENE DIMENZIJE OTVORA ZA MONTAŽU U KONSTRUKCIJI:  $\phi 185$ mm, PRAVOKUTNI 185x340mm.  
TIJEKOM UGRADNJE PRIPAZITE DA JE POZICIJA PRIRUBNICE NA NAJNIŽOJ RAZINI DRENAŽE.  
PREPORUČUJEMO DA JE POSTAVITE Približno 1cm ISPOD NAJNIŽE KOTE ESTRIHA.  
DA BI IZBJEGLI KONDENZIRANJE VODE, VODITE BRIGU O TOPLINSKOJ IZOLACIJI NA GRADILIŠTU.

122111BX